



# Technische Daten

## MOBOTIX D71

### **Vielseitige hochauflösende Bildgebungstechnologie**

Die kompakte MOBOTIX D71 Single Lens-Kamera ist durch eine wetterbeständige, schlagfeste Polycarbonat-Kuppel geschützt. Drei manuell verschiebbare Achsen ermöglichen eine präzise Ausrichtung der konfigurierbaren Optik. Mit den intelligenten Videoanalyse-Apps der MOBOTIX 7 Plattform wird die MOBOTIX D71 unglaublich flexibel.

- 4K UHD- oder 4MP Ultra LowLight-Bildsensor
- Mikrofon und Lautsprecher integriert
- Stoßfeste Polycarbonat-Kuppel
- Plattform mit der flexibelsten Codec-Unterstützung: H.264, H.265, MxPEG+ und MJPEG
- ONVIF Die Konformität mit Profil G, S und T garantiert höchste Interoperabilität.
- Großer Dynamikbereich (WDR) mit bis zu 120 dB



BeyondHumanVision

**MOBOTIX**

## Technische Spezifikationen

### MOBOTIX D71

---

- Einfaches Steck-Schnellmontagesystem
- Robust in jeder Umgebung: -40 bis 65 °C , IP66, NEMA 4X und IK10

# Inhaltsverzeichnis

<b>Bestellinformationen</b> .....	<b>3</b>
<b>Hardware</b> .....	<b>3</b>
<b>Bild- und Videoeigenschaften</b> .....	<b>6</b>
<b>Allgemeine Softwarefunktionen</b> .....	<b>7</b>
<b>Videoanalyse</b> .....	<b>8</b>
<b>Videomanagement-Software</b> .....	<b>8</b>
<b>Modellvarianten</b> .....	<b>9</b>
<b>Abmessungen</b> .....	<b>10</b>

## Bestellinformationen

Name	MOBOTIX D71
Bestellcode:	Mx-D71A-8DNxxx/Mx-D71A-4DNxxx

## Hardware

Bildsensor (DN)	4K 3840 x 2160/4 MP 2688 x 1512
Lichtempfindlichkeit	<ul style="list-style-type: none"> <li>▪ Farbsensor (Tag): 0,1 lx bei 1/60 s; 0,005 lx bei 1 s</li> <li>▪ Schwarzweiß-Sensor (Nacht): 0,02 lx bei 1/60 s; 0,001 lx bei 1 s</li> </ul>
Belichtungssteuerung	Manueller und automatischer Modus 1 s bis 1/16.000 s.
IK-Schutzklasse	IK10
IP/NEMA-Schutzklasse	IP66/NEMA 4X
Betriebstemperaturbereich	-40 bis 65 °C
Min. Kaltstarttemperatur	-30 °C

## Technische Spezifikationen

### MOBOTIX D71

Relative Luftfeuchtigkeit	95 % nicht kondensierend								
Interner DVR-Speicher	Interne microSD-Karte (SDHC/SDXC), 8 GB im Lieferumfang enthalten, max. 1 TB.								
E/As	<p>EINGANG</p> <ul style="list-style-type: none"><li>▪ Kontaktschluss (keine galvanische Trennung erforderlich) oder bis zu 50 V AC/DC</li><li>▪ max. Länge für Kabel: 50 m</li></ul> <p>AUSGANG</p> <ul style="list-style-type: none"><li>▪ erfordert Pullup-Widerstand und externe Spannungsversorgung (10 mA/max. 50 V DC – kein AC)</li><li>▪ max. Länge für Kabel: abhängig von der Schleifenimpedanz des angeschlossenen Kabels</li></ul> <p>Spezifikationen für Kabel, die mit den Leiterplattenklemmen angeschlossen sind:</p> <p><i>Leiterquerschnitt</i></p> <table><tr><td>AWG</td><td>20–26</td></tr><tr><td>Starr</td><td>0,14 mm<sup>2</sup>–0,5 mm<sup>2</sup></td></tr><tr><td>Flexible</td><td>0,14 mm<sup>2</sup>–0,5 mm<sup>2</sup></td></tr><tr><td>Flexibel mit Aderendhülse</td><td>0,25 mm<sup>2</sup>–0,34 mm<sup>2</sup></td></tr></table>	AWG	20–26	Starr	0,14 mm <sup>2</sup> –0,5 mm <sup>2</sup>	Flexible	0,14 mm <sup>2</sup> –0,5 mm <sup>2</sup>	Flexibel mit Aderendhülse	0,25 mm <sup>2</sup> –0,34 mm <sup>2</sup>
AWG	20–26								
Starr	0,14 mm <sup>2</sup> –0,5 mm <sup>2</sup>								
Flexible	0,14 mm <sup>2</sup> –0,5 mm <sup>2</sup>								
Flexibel mit Aderendhülse	0,25 mm <sup>2</sup> –0,34 mm <sup>2</sup>								
Mikrofon/Lautsprecher	<p>Integriertes Mikrofon:</p> <ul style="list-style-type: none"><li>▪ Empfindlichkeit: -35 +/- 4 dB (0 dB = 1 V/pa, 1 kHz)</li></ul> <p>Integrierter Lautsprecher:</p> <ul style="list-style-type: none"><li>▪ 0,9 W bei 8 Ohm</li></ul> <p>Line in/Line out</p>								
Integrierte Beleuchtung	850 nm Infrarot, bis zu 30 m (je nach Szene kann es mehr sein)								
Stoßdetektor (Manipulationserkennung)	Ja								
Max. Leistungsaufnahme	max. 25 W								
Durchschnittlicher Stromverbrauch	9,5 W								

Schutz vor Überspannung	Verfügbar mit MX-Overvoltage-Protection-Box (nicht Teil des Lieferumfangs)
PoE-Standard	PoE Plus (802.3at-2009)/Klasse 4 (Klasse 3 kann über HW-Switch aktiviert werden. <b>Hinweis:</b> IR-Beleuchtung erfordert Klasse 4)
Schnittstellen	<ul style="list-style-type: none"> <li>▪ Ethernet 1000BaseT (RJ45 gemäß EIA/TIA-568B)</li> <li>▪ USB-C/USB2.0; High-Speed (<math>V_{out} = 5,1\text{ V}</math>, <math>I_{out} = 0,9\text{ A}</math>, <math>P_{out} = 4,5\text{ W}</math>)</li> </ul>
Montageoptionen	Wand- oder Deckenmontage möglich
Abmessungen (Ø x Höhe)	164 x 96 mm
Gewicht	Bruttogewicht: 1,180 g
Gehäuse	Aluminium, PBT-30GF
Standardzubehör	<ul style="list-style-type: none"> <li>1 E/A-Kuppel, weiß</li> <li>2 Klemmleisten</li> <li>1 Montagekabel mit Dichtung, 0,5 m</li> <li>2 Silikondichtungen für Patchkabel</li> <li>1 Ethernet-Patchkabel RJ45, 50 cm</li> <li>1 Innensechskantschlüssel 2,5 mm</li> <li>1 D71-Objektivschlüssel, orange</li> <li>4 Dübel, 8 mm</li> <li>4 Flachkopfschrauben aus Edelstahl, 4,5 x 60 mm</li> <li>4 Unterlegscheiben aus Edelstahl, Ø 5,3 mm</li> <li>1 Torx-Schlüssel TX 20</li> <li>4 Verschlussstopfen, weiß</li> <li>2 Blendschutzringe</li> <li>2 E/A-Stecker</li> <li>1x wichtige Sicherheitsinformationen</li> <li>1 Flyer zum Kameraanschluss</li> </ul>
Detaillierte technische Dokumentation	<a href="http://www.mobotix.com">www.mobotix.com</a> > <a href="#">Support</a> > <a href="#">Download Center</a> > <a href="#">Marketing &amp; Dokumentation</a>
MTBF	80.000 Stunden
Zertifikate	EN 50121-4, EN 55032, EN 55035, EN 61000-6-1, EN 61000-6-2, EN 61000-6-3, EN 61000-6-4, EN 62368-1, EN 63000, AS/NZS CISPR32, 47 CFR Teil 15b

## Technische Spezifikationen

### MOBOTIX D71

---

Protokolle	DHCP (Client und Server), DNS, ICMP, IGMP v3, IPv4, IPv6, HTTP, HTTPS, FTP, FTPS, NFS, NTP (Client und Server), RTP, RTCP, RTSP, SFTP, SIP (Client und Server), SMB/CIFS, SNMP, SMTP, SSL/TLS 1.3, TCP, UDP, VLAN, VPN, Zero-conf/mDNS
Herstellergarantie	5 Jahre

---

## Bild- und Videoeigenschaften

Verfügbare Videocodecs	<ul style="list-style-type: none"><li>▪ H.264, H.265</li><li>▪ MxPEG+</li><li>▪ MJPEG</li></ul>
Bildaufösungen	VGA 640 x 360, XGA 1024 x 576, HD 1280 x 720, Full HD 1920 x 1080, QHD 2560 x 1440, 4K UHD 3840 x 2160
Multi-Streaming	H.264, H.265 mit Dreifach-Streaming
Multicast-Stream über RTSP	Ja
Max. Bildauflösung:	4K UHD 3840x2160/4MP 2688x1512
Max. Bildrate (fps)	MxPEG: 20@4K, H.264: 30@4K, H.265: 30@4K

---

# Allgemeine Softwarefunktionen

<b>Merkmal</b>	<b>Eigenschaften</b>
WDR	Bis zu 120 dB
Software-Features	<ul style="list-style-type: none"> <li>▪ H.264, H.265 Multistreaming</li> <li>▪ Multicast-Stream über RTSP</li> <li>▪ Digitales Schwenken, Neigen, Zoomen/vPTZ (bis zu 8-facher Zoom)</li> <li>▪ Integration des Genetec-Protokolls</li> <li>▪ Programmierbare Belichtungszonen</li> <li>▪ Schnappschuss-Aufzeichnung (Bilder vor/nach dem Alarm)</li> <li>▪ Daueraufzeichnung</li> <li>▪ Ereignisaufzeichnung</li> <li>▪ Zeitgesteuerte flexible Ereignislogik</li> <li>▪ Wöchentliche Zeitpläne für Aufzeichnungen und Aktionen</li> <li>▪ Video- und Bildübertragung von Ereignissen ber FTP und E-Mail</li> <li>▪ Wiedergabe und QuadView über den Webbrowser</li> <li>▪ Animierte Logos im Bild</li> <li>▪ Master/Slave-Funktionalität</li> <li>▪ Zeitgesteuerte Privatzone</li> <li>▪ Fernalarmierung (Netzwerkmeldung)</li> <li>▪ Programmierschnittstelle (HTTP-API)</li> <li>▪ MxMessageSystem</li> </ul>
ONVIF-Kompatibilität	Profil G, S, T, (M mit späterer Firmware-Version)
Master/Slave-Funktionalität	Ja
Fernalarmierung	E-Mail, Netzwerknachrichten (HTTP/HTTPS), SNMP, MxMessageSystem, MQTT

## Technische Spezifikationen

### MOBOTIX D71

---

Merkmal	Eigenschaften
DVR/Bildspeicherverwaltung	<ul style="list-style-type: none"><li>▪ Auf interner microSD-Karte</li><li>▪ Auf externen USB- und NAS-Geräten</li><li>▪ Verschiedene Streams für Livebild und Aufzeichnung</li><li>▪ Nur MxPEG+</li><li>▪ MxFFS mit gepuffertem Archiv, Vor- und Nachalarmbildern, Speicherüberwachung mit Fehlermeldung</li></ul>
Kamera- und Datensicherheit	Benutzer- und Gruppenverwaltung, SSL-Verbindungen, IP-basierte Zugangskontrolle, IEEE 802.1X, Einbruchserkennung, digitale Bildsignatur
Digital signierte Firmware	Ja (um Manipulationen an der Firmware-Datei zu verhindern)

---

## Videoanalyse

Merkmal	Eigenschaften
Video-Bewegungserkennung	Ja
MxActivitySensor	Version 1.0, 2.1 und objektbasierte MxAnalytics AI
MxAnalytics	Ja, mit einer späteren Firmware-Version
Unterstützt MOBOTIX Apps	Ja, mit einer späteren Firmware-Version

---

## Videomanagement-Software

Merkmal	Eigenschaften
MOBOTIX HUB	Ja <a href="http://www.mobotix.com">www.mobotix.com</a> > <a href="#">Support</a> > <a href="#">Download Center</a> > <a href="#">Software-Downloads</a>
MxManagementCenter	Ja (neueste Version empfohlen) <a href="http://www.mobotix.com">www.mobotix.com</a> > <a href="#">Support</a> > <a href="#">Download Center</a> > <a href="#">Software-Downloads</a>
MOBOTIX Cloud	Streaming & Ereignisse unterstützt

---



Merkmale	Eigenschaften
MOBOTIX LIVE-App	Ja (verfügbar im Google Play Store (Android) und im Apple App Store (iOS)).
VMS-Software von Drittanbietern	siehe Spezifikation der ONVIF-Profile S, T und G

## Modellvarianten

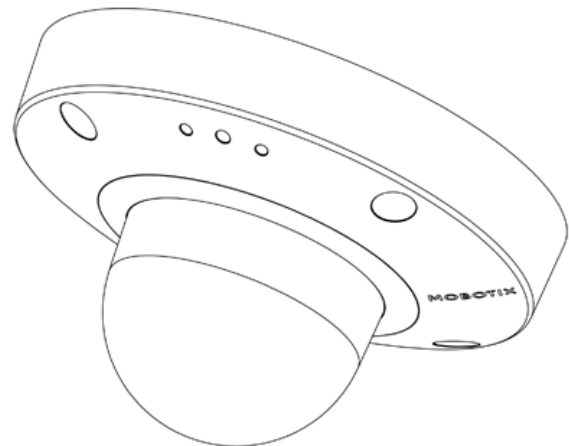
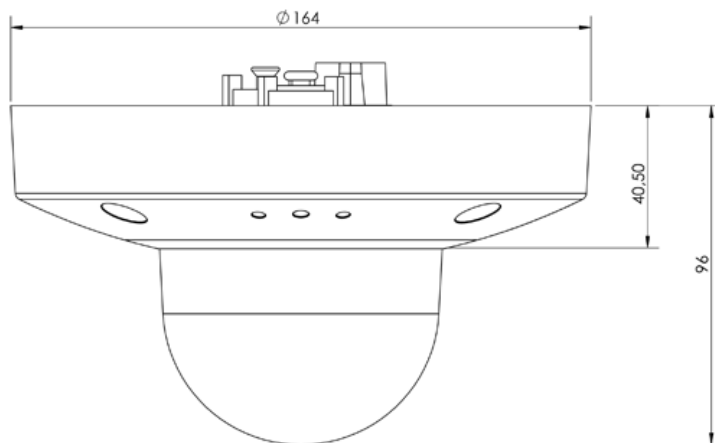
Bestellnummer	Horizontaler Blickwinkel
<b>4K-Bildsensor (3840 x 2160)</b>	
Mx-D71A-8DN050	95°
Mx-D71A-8DN080	60°
Mx-D71A-8DN100	45°
Mx-D71A-8DN150	30°
Mx-D71A-8DN280	15°
<b>4-MP-Bildsensor (2688x1512)</b>	
Mx-D71A-4DN050	95°
Mx-D71A-4DN080	60°
Mx-D71A-4DN100	45°
Mx-D71A-4DN150	30°
Mx-D71A-4DN280	15°

Eine vollständige Liste der Objektive für die Kameras von MOBOTIX finden Sie im Dokument "Objektivtabelle für die MOBOTIX 7-Modelle" auf [www.mobotix.com](http://www.mobotix.com) > [Support](#) > [Download Center](#) > [Marketing & Dokumentation](#) > [Objektivtabelle](#).

## Abmessungen

**HINWEIS!** Laden Sie die Bohrvorlage aus dem Abschnitt oder von der Website MOBOTIX herunter:  
[www.mobotix.com](http://www.mobotix.com) > [Support](#) > [Download Center](#) > [Marketing & Dokumentation](#) > [Bohrschablonen](#).

**VORSICHT!** Drucken oder kopieren Sie die Bohrschablone immer in 100% der Originalgröße!



# MOBOTIX

BeyondHumanVision

DE\_06.24

MOBOTIX AG • Kaiserstrasse • D-67722 Langmeil • Tel.: +49 6302 9816-103 • sales@mobotix.com • www.mobotix.com

MOBOTIX ist eine Marke der MOBOTIX AG, die in der Europäischen Union, in den USA und in anderen Ländern eingetragen ist. Änderungen vorbehalten. MOBOTIX übernimmt keine Haftung für technische oder redaktionelle Fehler oder Auslassungen in diesem Dokument. Alle Rechte vorbehalten. © MOBOTIX AG 2021