



Instalación Rápida

Mx-GPSA-Box

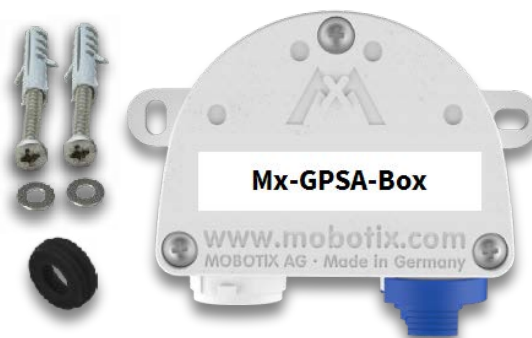
Base de tiempo GPS fiable para sistemas MOBOTIX a través de un cable USB que también proporciona información sobre la posición y la velocidad. Utiliza datos WAAS y EGNOS para aumentar la precisión (sistema de corrección de datos GPS para EE. UU. y Europa, respectivamente).

- Para cámaras MOBOTIX con firmware MX-V7.0.0.0 o superior
- Base horaria GPS compatible con WAAS/EGNOS
- Nuevas alarmas de cámara disponibles (posición, velocidad)
- Clase de protección IP66, -30 a 60 °C/-22 a 140 °F
- Instalación remota (longitud máxima del cable 5 m/16.4 ft)
- Juego completo que incluye materiales de montaje

Alcance de la entrega

Cantidad **Nombre de la pieza**

- | | |
|---|-------------------------------------------------------|
| 1 | Mx-GPSA-Box
Código de pedido: Mx-F-GPSA |
| 2 | Tornillos de cabeza PZ de acero inoxidable 4 x 40 mm |
| 2 | Arandelas de acero inoxidable |
| 2 | Clavijas de plástico |
| 1 | Junta de sellado de silicona para conector USB, negro |



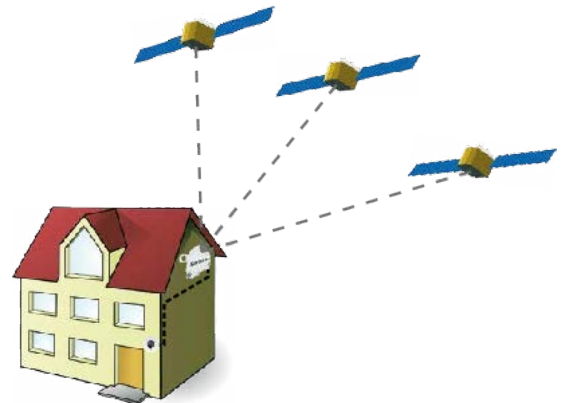
Instrucciones de instalación

AVISO!

- El MOBOTIX Mx-GPSA-Box solo se debe utilizar para proporcionar datos de sensor (posición/velocidad GPS) para cámaras MOBOTIX en entornos IP66.
- La precisión de los datos GPS cambia debido a factores externos (por ejemplo, el número de satélites cuya señal se recibe actualmente, o el clima).
- Asegúrese de cumplir todas las leyes y normativas pertinentes y de cumplir todos los requisitos de certificación para el uso previsto.
- Sensibilidad de recepción: -180 dBm
- Par de apriete de los tornillos de la cubierta: 0.4 Nm.
- Par de apriete de los tornillos de fijación: 0.4 Nm.
- No exceda la longitud total del cable USB de 5 m/ 16.4 ft.

Busque una posición de montaje adecuada

Para garantizar una recepción óptima de las señales GPS por parte del Mx-GPSA-Box, debe encontrar un lugar en el exterior de un edificio que proporcione una vista clara del cielo (longitud máxima del cable de 5 m/ 16.4 ft entre la cámara MOBOTIX y el Mx-GPSA-Box).



Fije la caja

Fije el Mx-GPSA-Box en la posición de montaje con los puertos para los cables orientados hacia abajo (par máximo 0.4 Nm).

AVISO! Si necesita una plantilla de perforación, consulte [Dimensiones/Plantilla de perforación, p. 10](#).

Conecte el cable USB

Cambie la junta del conector USB

Dado que la abertura del Mx-GPSA-Box para el conector USB es más ancha que la junta instalada, es necesario cambiar la junta de estanqueidad delgada del conector por la junta de estanqueidad más ancha suministrada.

1. Retire la junta de estanqueidad delgada del conector USB que se introducirá en el Mx-GPSA-Box.
2. Tire de la junta de estanqueidad negra suministrada sobre el conector, de modo que la abertura más pequeña quede orientada hacia la misma dirección que los contactos del conector.



Inserte el conector USB en la Mx-GPSA-Box

1. Retire el cierre de bayoneta azul del Mx-GPSA-Box y extraiga el tapón azul.
2. Enchufe el conector USB con la junta de estanqueidad colocada en el Mx-GPSA-Box.
3. Fije el conector con el cierre de bayoneta azul.



AVISO! Consulte la guía de *Instalación rápida* correspondiente para saber cómo conectar el cable USB a la cámara MOBOTIX.

Inicialización de la Mx-GPSA-Box

Abra la interfaz de usuario de la cámara MOBOTIX en el navegador

- Introduzca la dirección IP de la cámara conectada al Mx-GPSA-Box en el navegador (se requieren derechos de acceso de administrador):
`http://<dirección IP de la cámara>`
- Haga clic en el icono de menú ☰ de la pantalla En directo de la cámara.
- Abra **Menú Administración > Configuración de hardware > Gestionar las expansiones del hardware**.
- En la sección **Conector USB**, haga clic en el botón **Conectar** de la fila **Dispositivo GPS USB**.
- Después de entre 15 y 20 segundos, el estado cambia a *Nuevo(s) dispositivo(s) disponible(s)*, el **Tipo de dispositivo** muestra *Módulo GPS* con el estado **Direccionable** en la sección **Dispositivos**.
- Haga clic en **Establecer** y, seguidamente, en **Cerrar**, y guarde permanentemente la configuración cuando se le solicite.

Establezca el Mx-GPSA-Box como base de tiempo

Una vez conectado el Mx-GPSA-Box, el Mx-GPSA-Box utiliza el GPS como base de tiempo para todo el sistema MOBOTIX.

Comprobación del estado de funcionamiento

- Haga clic en el icono de menú ☰ de la pantalla En directo de la cámara.
- Abra **Menú Admin > Administración de cámaras > Hora y fecha**.
- Compruebe la sección **Servicio NTP local**. Ahora debería ver la entrada ".GPS ." en la columna **refid**.


- Si otras cámaras tienen que utilizar esta cámara como servidor horario, active la casilla de verificación **Usar cámara como servidor horario**.

AVISO! Introduzca la dirección IP de esta cámara como servidor horario NTP en el cuadro de diálogo correspondiente de todas las demás cámaras.

- Haga clic en **Establecer** y, seguidamente, en **Cerrar**, y guarde permanentemente la configuración cuando se le solicite.

Configuración de eventos adicionales para el posicionamiento y la velocidad GPS

Utilizando estos eventos, la cámara MOBOTIX conectada puede activar una alarma si abandona o alcanza la posición definida, supera la velocidad definida o decelera por debajo de ella:

- Haga clic en el icono de menú ☰ de la pantalla En directo de la cámara.
- Abra **Menú de configuración > Control de eventos > Vista general de eventos**.
- En la sección **Eventos ambientales**, haga clic en el botón **Editar**.
- Haga clic en **Añadir un nuevo perfil** en la parte inferior del cuadro de diálogo, seleccione el **Tipo de sensor de eventos** deseado, e introduzca un nuevo nombre para el perfil (p. ej., GP para **Posición GPS**).
- Ajuste los parámetros del sensor seleccionado según sea necesario (p. ej., utilice la posición actual como **Posición de anclaje** haciendo clic en el botón **Establecer como posición actual**).
- Continúe definiendo los otros eventos que necesite creando perfiles individuales con nombres descriptivos (haga clic en  para ver el tema de ayuda de este cuadro de diálogo).
- Haga clic en **Establecer** y, seguidamente, en **Cerrar**, y guarde permanentemente la configuración cuando se le solicite.

AVISO!

Uso de "Posición GPS" como Evento

Al utilizar **Posición GPS** como evento ambiental, debe tener en cuenta la precisión de los datos GPS, que también cambia debido a factores externos (por ejemplo, el número de satélites cuya señal se recibe actualmente, o el clima). Por lo tanto, debe establecer un valor de **Distancia** lo suficientemente grande como para evitar falsas alarmas. Para obtener un valor adecuado, haga clic en ⓘ en la esquina superior derecha del navegador y determine la precisión en la sección **Sensores > Posición GPS** del cuadro de diálogo **Estado de la cámara**.

Definir acciones para eventos adicionales

- Haga clic en el icono de menú ☰ de la pantalla En directo de la cámara.
- Abra **Menú de configuración > Control de eventos > Vista general de grupo de acciones**.
- Haga clic en el botón **Añadir nuevo grupo** en la parte inferior del cuadro de diálogo.
- Introduzca un nombre descriptivo para el grupo y, a continuación, haga clic en el botón **Editar** de esta línea.
- Resalte los eventos correspondientes en la lista **Selección de eventos** y añada las acciones deseadas haciendo clic en **Añadir nueva acción** (consulte el tema de ayuda de este cuadro de diálogo haciendo clic en ⓘ).
- Haga clic en **Establecer** y, seguidamente, en **Cerrar**, y guarde permanentemente la configuración cuando se le solicite.

Guarde la configuración de la cámara

- Haga clic en el icono de menú ☰ de la pantalla En directo de la cámara.
- Abra el **Menú Admin > Configuración > Guardar** y guarde permanentemente la configuración de la cámara en la cámara (no es necesario reiniciar).
- Abra el **menú Admin > Configuración > Guardar** y guarde la configuración de la cámara en el ordenador local. Esto le permitirá cargar la configuración si sustituye la cámara, por ejemplo.

Cables USB

AVISO!

- Utilice únicamente cables USB MOBOTIX para conectar el Mx-GPSA-Box a una cámara MOBOTIX. El uso de cables sin junta integrada provocará daños por humedad en los dispositivos conectados.
- Los cables USB no forman parte de la entrega y se deben pedir por separado.

MX-CBL-MUC-MU-1/5



USB-C recto a Mini USB
recto

1 o 5 m/3,3 o 16,4 pies

Mx-CBL-MUC-AN-MU-1/5



USB-C en ángulo a Mini
USB recto

1 o 5 m/3,3 o 16,4 pies

Mx-A-S7A-CBL01/02



USB-C recto a USB-C
recto

1, 2 o 3 m/3,3, 6,6 o
9,9 pies

Mx-A-S7A-CBL01/02-AN



USB-C recto a USB-C en
ángulo

1, 2 o 3 m/3,3, 6,6 o
9,9 pies

Señales LED

LED	Significado
Señal GPS (LED blanco)	<input type="checkbox"/> No conectado
	<input checked="" type="checkbox"/> No hay recepción de satélites
	<input type="checkbox"/> Datos GPS disponibles



Dimensiones/Plantilla de perforación

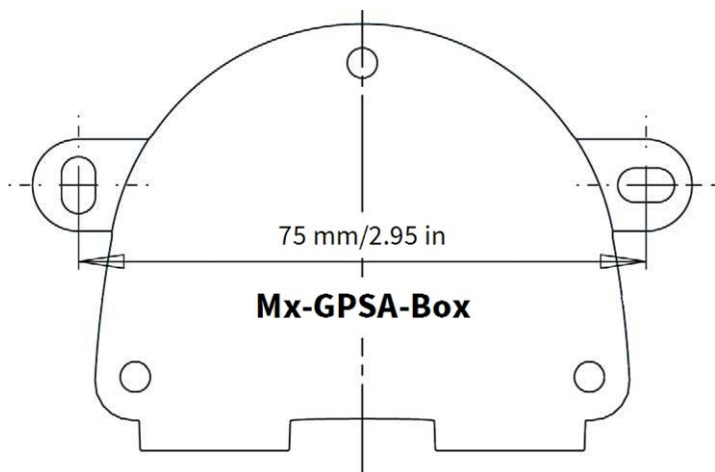


Fig. 1: Mx-GPSA-Box: Todas las medidas en mm

AVISO! Si imprime esta página al 100 % del tamaño original (sin escala), puede utilizarla como plantilla de perforación.

Especificaciones técnicas

Código de pedido: Mx-F-GPSA

Conjunto de chips	u-blox 8 multi GNSS
Alimentación	Alimentación por USB (por cámara MOBOTIX)
Consumo de energía:	Típ. 1 W/200 mA
Longitud máxima del cable	5 m/16.4 ft
Canales	72
Sensitivity (Sensibilidad)	-167 dBm
Frecuencia	GPS: L1, 1575,4200 MHz BRÚJULA BEIDOU: B1, 1561,0980 MHz GALILEO: E1, 1575,4200 MHz GLONASS: G1, 1602,5625 ~ 1615,5000 MHz
Precisión de los objetivos	Posición horizontal: GPS/SBAS/QZSS+GLONASS: 2,5 m CEP Hora: sincronizado a 1 microsegundo con la hora del GPS Velocidad: 0,1 m/s
Fecha	WGS-84
Protocolos	NMEA-0183 V3,01 GGA, GSA, GSV, RMC, VTG
Índices de detección	Inicio en frío promedio de 26 s. Inicio en caliente promedio de 1 s Readquisición: 1 s promedio
Velocidad de actualización	un GNSS: 18 Hz (por ejemplo, GPS solo) Varios GNSS: 10 Hz (por ejemplo, GPS+GLONASS)
Requisitos dinámicos previos	Límite de aceleración: inferior a 4g Límite de altura: 50000 m Límite de velocidad: 500 m/s
Clase de protección	IP66
Temperatura de funcionamiento	-30 a 60 °C/-22 a 140 °F

Instalación Rápida

MOBOTIX Mx-GPSA-Box

Código de pedido: **Mx-F-GPSA**

Dimensiones 86 x 56 x 31 mm/3,39 x 2,20 x 1,22 in
(anchura x altura x pro- (sin tapones de caucho)
fundidad)

Peso	70 g
------	------

MOBOTIX

BeyondHumanVision

ES_06/24

MOBOTIX AG • Kaiserstrasse • D-67722 Langmeil • Tel.: +49 6302 9816-103 • sales@mobotix.com • www.mobotix.com

MOBOTIX es una marca comercial de MOBOTIX AG registrada en la Unión Europea, Estados Unidos y otros países. Sujeto a cambios sin previo aviso. MOBOTIX no asume ninguna responsabilidad por errores técnicos o editoriales ni por omisiones contenidas en el presente documento. Todos los derechos reservados. ©MOBOTIX AG 2024