

# Instalación Rápida

## MOBOTIX MOVE 5MP Varifocal IR Vandal Turret Mx-VT1A-503-IR

© 2024 MOBOTIX AG

### AVISO!

Esta guía solo es válida para **instalar y conectar** 5MP Varifocal IR Vandal Turret. Para obtener más información sobre la cámara, consulte los demás documentos (consulte [Lecturas complementarias](#), p. 9).

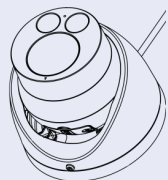
### Notas importantes sobre la instalación

- Esta cámara debe instalarla personal cualificado; además, la instalación debe cumplir todos los reglamentos locales.
- Este producto no debe utilizarse en lugares expuestos a riesgos de explosión.
- No utilice el producto en un lugar donde haya mucho polvo.
- Proteja el producto contra la entrada de humedad o agua en la carcasa.
- Instale este producto tal como se describe en este documento. Una instalación defectuosa puede dañar el producto.
- No sustituya las baterías de la cámara. Si se sustituye una batería por otra de un tipo incorrecto, la batería podría explotar.
- Este equipo no es adecuado para su uso en lugares donde es probable que haya niños presentes.
- Las fuentes de alimentación externas deben cumplir los requisitos de fuente de alimentación limitada (LPS) y compartir las mismas especificaciones de alimentación con la cámara.
- Si utiliza un adaptador de Clase I, el cable de alimentación debe conectarse a una toma de corriente con una conexión a tierra adecuada.
- Para cumplir los requisitos de EN 50130-4 relativos al funcionamiento ininterrumpido de las fuentes de alimentación de los sistemas de alarma, se recomienda utilizar un sistema de alimentación ininterrumpida (SAI) para apoyar el suministro de alimentación del producto.

**AVISO!** Para asegurarse de que la unidad no se ve afectada por vibraciones, giros, etc., después de ajustar la cámara apriete correctamente todos los tornillos de montaje.

### Contenido del paquete

Revise el paquete y compruebe que contiene los elementos que se indican a continuación.



5MP Varifocal IR Vandal Turret



3 anclajes de plástico



3 tornillos autorroscantes



1 cubierta de entrada de cable



1 cubierta resistente al agua



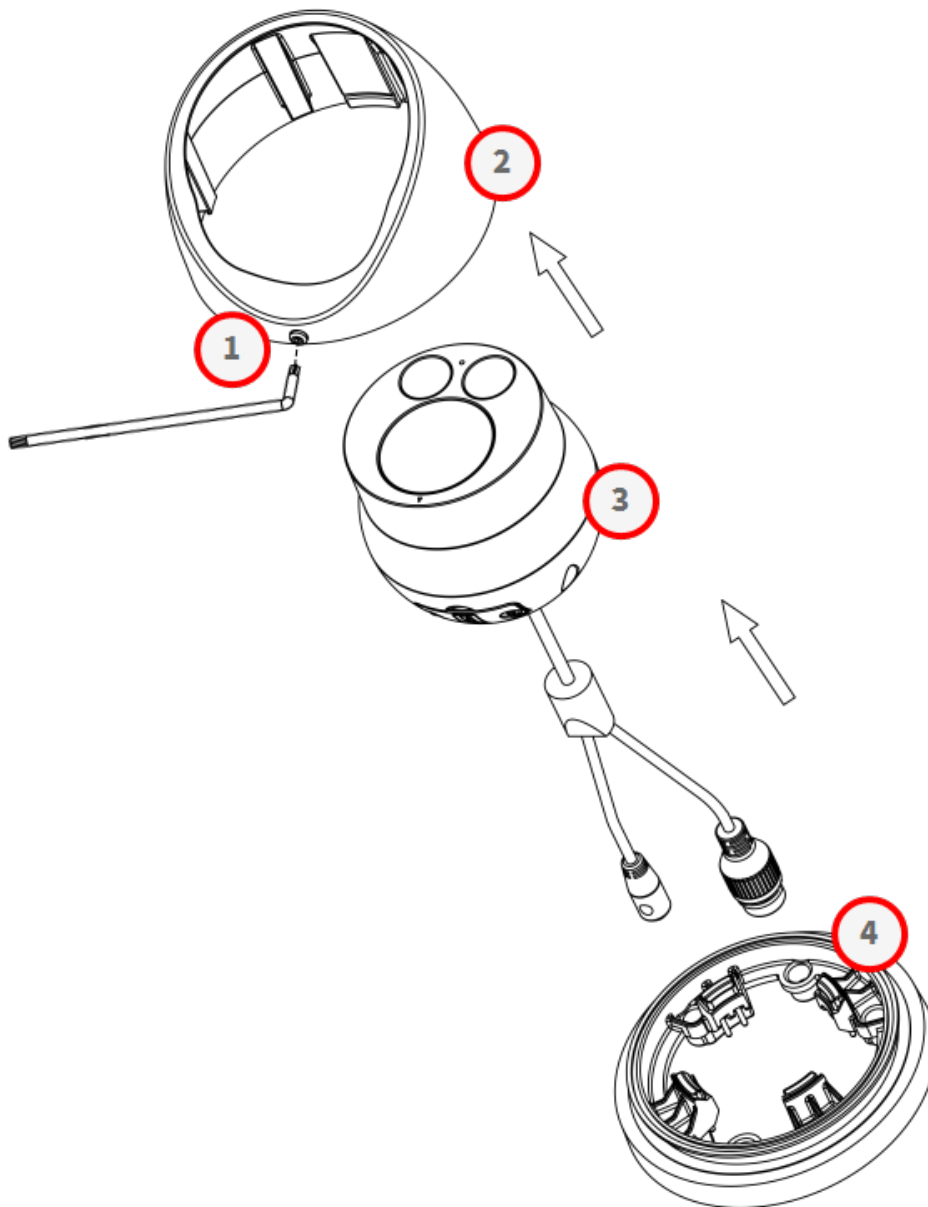
1 llave Torx de seguridad (T 1 0) \* 1



1 plantilla de perforación

### Desmontaje de la cámara

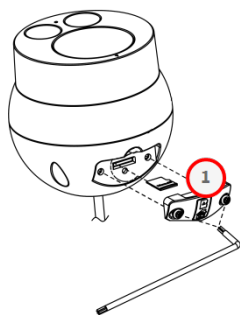
1. Afloje el tornillo ① de la cubierta superior con la llave Torx T10.
2. Retire la cubierta superior ② .
3. Retire con cuidado el módulo del objetivo de la cámara ③ de la carcasa inferior de la cámara ④ .



### Inserción de la tarjeta SD

**ATENCIÓN!** Apague siempre la cámara antes de llevar a cabo los siguientes pasos.

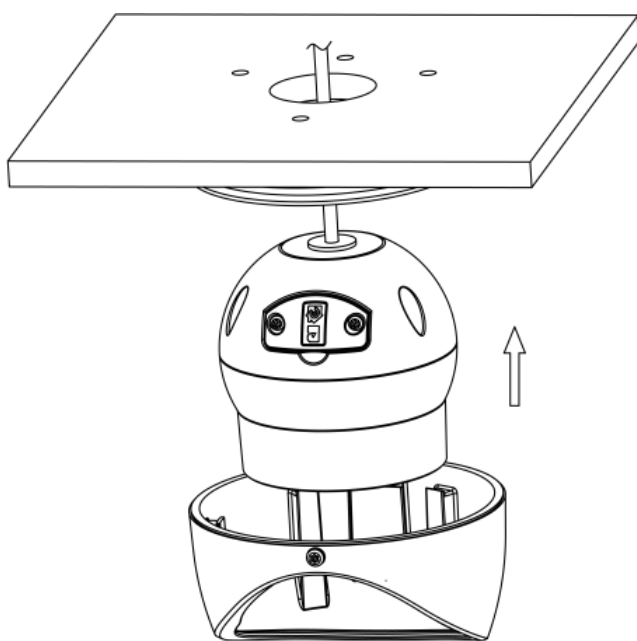
1. Retire la cubierta de la tarjeta SD ① del módulo del objetivo de la cámara aflojando los tornillos ① con la llave Torx T10.
2. Inserte la tarjeta SD en la ranura correspondiente.
3. Vuelva a colocar la cubierta de la tarjeta SD.



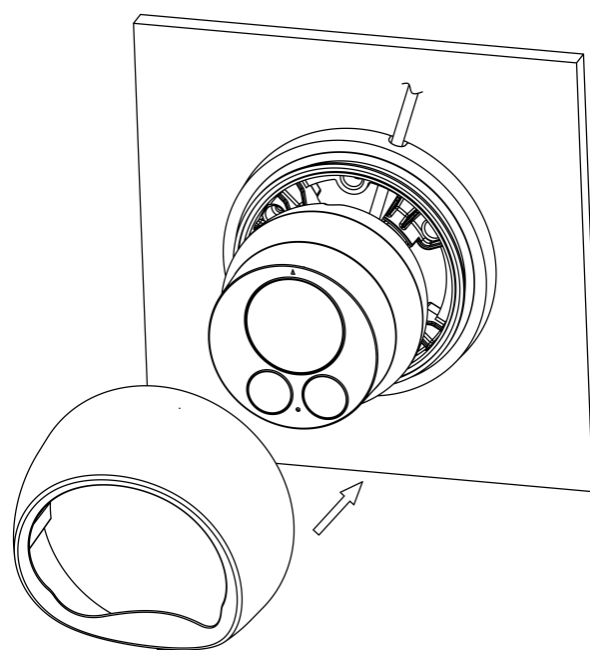
### AVISO!

- No es recomendable grabar con la tarjeta microSD de forma ininterrumpida, ya que es posible que no sea compatible con lectura/escritura de datos continua a largo plazo. Póngase en contacto con el fabricante de la tarjeta microSD para obtener información sobre su fiabilidad y vida útil.

### Montaje de la cámara



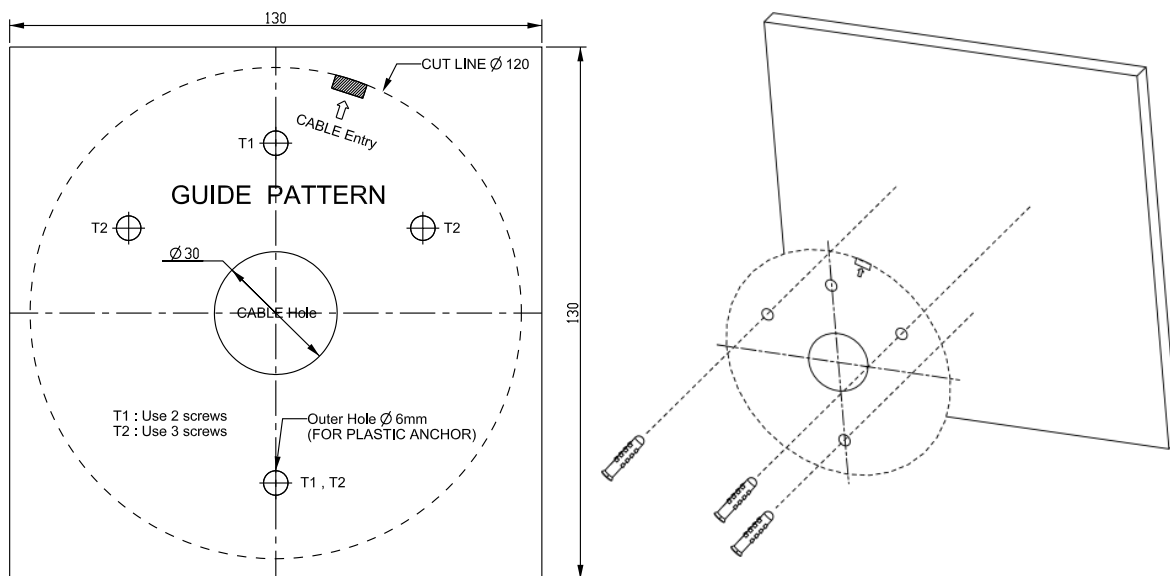
Montaje de la cámara pasando el cable Ethernet a través de la superficie



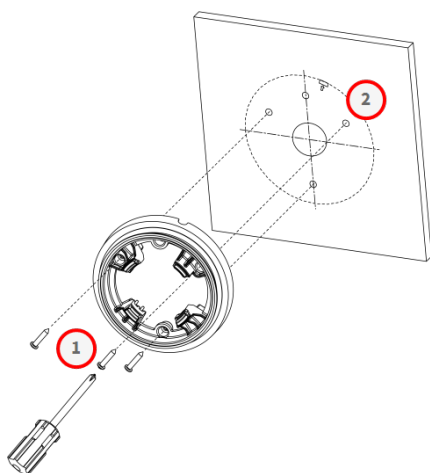
Montaje de la cámara pasando el cable Ethernet sobre la superficie

1. Fije la plantilla de perforación a la pared o al techo.

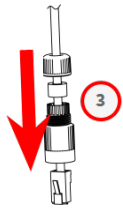
**AVISO!** Puede elegir taladrar dos o tres orificios en la plantilla de montaje. Las siguientes instrucciones se basan en tres orificios.



2. Taladre los tres orificios siguiendo la plantilla de perforación e inserte las clavijas de plástico suministradas.
3. Si procede, taladre un orificio para el prensaestopas.
4. Solo cuando pase el cable Ethernet a través de la superficie, coloque la cubierta de la entrada del cable.
5. Utilice los tornillos autorroscantes ① para fijar la carcasa inferior de la cámara a la superficie de montaje ② preparada con los tacos de pared.



- Fije la cubierta resistente al agua ③ al cable Ethernet.

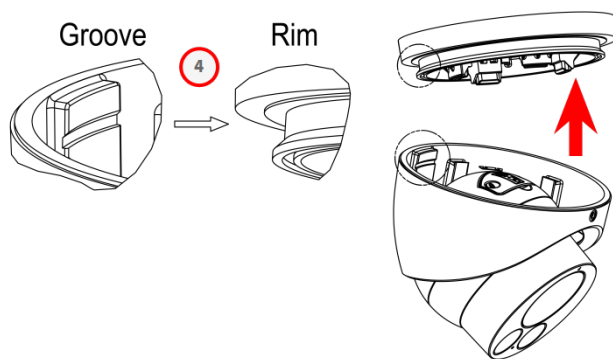


- Conecte el cable Ethernet al puerto RJ-45 de la cámara y cierre firmemente la cubierta resistente al agua.

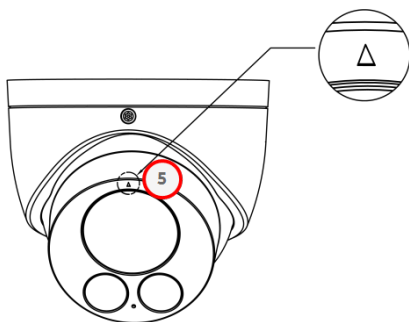
### AVISO!

- La longitud del cable Ethernet no debe superar los 100 m/300 pies.
- En algunos casos, es posible que necesite un cable de cruce de Ethernet si conecta la cámara directamente al PC.

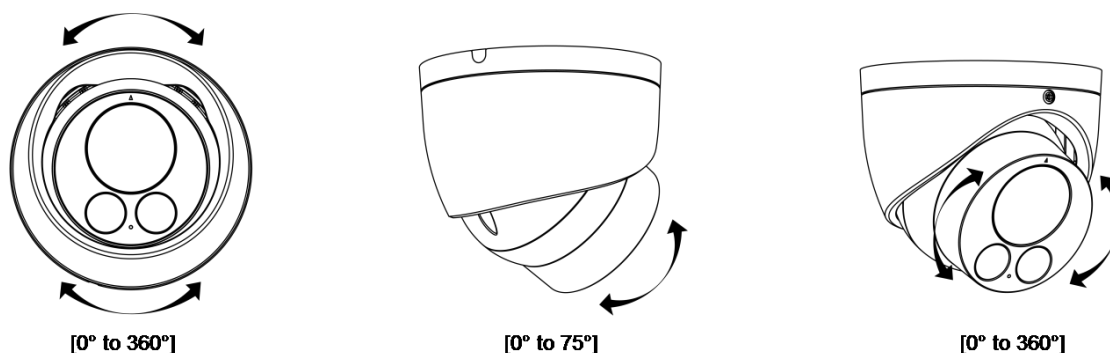
- Alinee la ranura de la cubierta superior ④ con el borde de la carcasa inferior de la cámara y acople el módulo de objetivo de la cámara y la cubierta superior en la carcasa inferior de la cámara.



**AVISO!** Asegúrese de que la flecha triangular ⑤ está orientada hacia arriba



9. Ajuste el módulo de objetivo de la cámara al campo de visión deseado.



10. Apriete el tornillo de la carcasa ⑥ con la llave Torx T10 para fijar de forma segura la cubierta superior a la carcasa inferior de la cámara.

## Requisitos del sistema cliente

### Hardware del sistema

CPU	CPU i5-2430M A 2,40 GHZ
RAM	6 GB o más
Pantalla	NVIDIA GeForce serie 6 o ATI Mobility Radeon 9500
Alimentación	PoE (IEEE 802.3af Clase 3)
Red	Ethernet 10/100BASE-T (conector RJ-45)

### Software del sistema

Sistema operativo	Microsoft Windows 10 o superior, macOS Sierra o superior
Navegador	Mozilla Firefox, Google Chrome, Apple Safari y Microsoft Edge

## Acceso a la cámara

### AVISO!

Esta cámara MOBOTIX MOVE está diseñada para una integración completa con software MOBOTIX y soluciones de grabación de terceros mediante perfiles comunes ONVIF S/G/T y M.

Al integrar esta cámara en entornos MOBOTIX (por ejemplo, NVR MOVE, CMS MOVE, MOBOTIX HUB MxMC, MOBOTIX CLOUD etc.) o software de terceros, utilice únicamente el método de búsqueda e integración de dispositivos ONVIF.

La dirección IP de la cámara se encuentra en la etiqueta de la carcasa de la cámara.

1. Acceda a la dirección IP de la cámara con un navegador web.
2. Si accede a la interfaz web de la cámara por primera vez, debe cambiar la contraseña de administrador del usuario "ADMIN".

### **This Camera is Not Secure**

Please setup the password for this device.

User Name:

Password:

Re-type Password:

#### **AVISO!**

La contraseña debe incluir al menos

- 8 caracteres, incluidos
- 1 letra mayúscula
- 1 carácter especial

Para obtener más información sobre el uso de la cámara, consulte el "Manual del usuario".



# Lecturas complementarias

[Manuales y documentos de instalación rápida](#)



[Especificaciones técnicas](#)



[MOBOTIX MOVE Consejos de instalación](#)



[MOBOTIX Comunidad](#)



# MOBOTIX

BeyondHumanVision

ES\_06/24

MOBOTIX AG • Kaiserstrasse • D-67722 Langmeil • Tel.: +49 6302 9816-103 • sales@mobotix.com • www.mobotix.com

MOBOTIX es una marca comercial de MOBOTIX AG registrada en la Unión Europea, Estados Unidos y otros países. Sujeto a cambios sin previo aviso. MOBOTIX no asume ninguna responsabilidad por errores técnicos o editoriales ni por omisiones contenidas en el presente documento. Todos los derechos reservados. ©MOBOTIX AG 2021