



MOBOTIX NEWS – Juni 2024

MOBOTIX ONE Kameraplattform



- IoT Kameras MOBOTIX ONE M1A-S
- Zubehör
- VMS-Integration

Inhaltsübersicht

1. Webinar und Software-Updates
2. IoT-Kameras MOBOTIX ONE M1A-S
3. Zubehör MOBOTIX ONE M1A-S
4. VMS-Integration MOBOTIX ONE M1A-S
5. Wichtige Links und MOBOTIX Campus Updates

Hinweise:

Dieses Dokument ist zur Information und Bedarfsplanung ausschließlich für MOBOTIX-Partner bestimmt und darf in dieser Form (digital oder als Ausdruck) nicht veröffentlicht werden • Lieferung nur an gewerbliche Kunden - Preise zzgl. MwSt. ab Werk Langmeil, Deutschland • Änderungen vorbehalten • MOBOTIX übernimmt keine Haftung für technische Fehler, Druckfehler oder Auslassungen • © MOBOTIX AG 2024 • MOBOTIX ist eine in der Europäischen Union, den USA und anderen Ländern eingetragene Marke der MOBOTIX AG • Alle Rechte vorbehalten.

MOBOTIX MSRP-Preise sind empfohlene Nettopreise ab Werk (EXW), ab Werk in Deutschland. In einigen Ländern müssen MOBOTIX Händler aufgrund von Einfuhrbestimmungen/Zöllen lokal höhere Verkaufspreise ansetzen.

Bitte beachten Sie die Lieferzeiten für MOBOTIX ONE:

Die neuen MOBOTIX ONE M1A-S-Kameras können ab sofort bestellt werden, erste Auslieferungen erfolgen ab Ende Juli 2024. Die offizielle Produkteinführung findet ab 20. Juni 2024 statt (Kameras und Informationen auf der MOBOTIX Website).

1.

Webinar und Software-Updates

1. Einladung zum Webinar

Nehmen Sie am 20. oder 27. Juni 2024 an der Online-Produktankündigung unseres Campus-Teams teil (auf Deutsch oder Englisch) und erhalten Sie weitere Produkteinblicke.

Wir freuen uns auf Ihre Teilnahme und auf Ihre Fragen!

Aufzeichnungen unserer Webinare und viele weitere Kurse finden Sie kostenlos auch auf <https://www.mobotix-ecampus.com>

Sie haben noch keinen Zugang zum MOBOTIX eCampus?
Dann schreiben Sie uns eine kurze E-Mail an ecampus@mobotix.com

SAVE THE DATE:



Voraussichtliche Dauer: ca. 1 Stunde

English

08:30 und 16:00 MESZ

▶ [Hier registrieren](#)

Deutsch

14:00 MESZ

▶ [Hier registrieren](#)

SAVE THE DATE:



Voraussichtliche Dauer: ca. 1 Stunde

English

08:30 und 16:00 MESZ

▶ [Hier registrieren](#)

Deutsch

14:00 MESZ

▶ [Hier registrieren](#)

1. Aktuelle Software-Updates: Übersicht

Updates 2024

2024:

- June 1: [MxMOVE NVR Release mb20240429NVR64](#), [MxMOVE NVR Release mb20240429NVR816](#), [MxMOVE Release mb20240430SX](#), [MxMOVE Release mb20240430UX](#), [MxMOVE Release mb20240430UX_8G_ALPR](#), [MxMOVE Release mb20240510TU](#), [MxMOVE Release mb20240520NX](#), [MxMOVE Release mb20240528BX](#)
- May 31: [MOBOTIX HUB Plug-Ins 2024-05-31](#), [MOBOTIX HUB Plug-Ins 2024-05-31 for Milestone XProtect](#)
- May 24: [MX Certified Apps Release 2024-05-17](#)
- April 8: [MOBOTIX HUB Driver 2024-03-15](#)
- March 28: [MOBOTIX HUB Plug-Ins 2024-03-28](#)
- March 28: [MX-System Release 7.3.4.23](#); [MOBOTIX Certified Apps Release 2024-03-22](#)
- March 15: [MOBOTIX HUB Security & Bugfix Patches 2024-03-15](#)
- March 15: [MxMOVE NVR release mb20240301NVR64](#); [MxMOVE NVR release mb20240301NVR816](#)
- March 15: [MxMOVE Release mb20240126SX](#); [MxMOVE Release mb20240130UX](#); [MxMOVE Release mb20240229BX](#); [MxMOVE Release mb20240229UX_8G_ALPR](#); [MxMOVE Release mb20240305YX](#); [MxMOVE Release mb20240314TU](#)
- February 28: [MxManagementCenter Release 2.8.1](#)
- February 13: [MX-System Release 7.3.4.12-r3](#)
- January 26: [MOBOTIX HUB Plug-Ins 2024-01-26](#); [MOBOTIX HUB Security & Bugfix Patches 2024-01-26](#)
- January 26: [MOBOTIX HUB Plug-Ins 2024-01-26 for Milestone XProtect](#)
- January 16: [MOBOTIX Certified Apps Release 2024-01-04](#)

Hinweis: Die allererste [MOBOTIX mobile App](#) wird nicht mehr aktualisiert und ist nur noch verfügbar, bis sie von Apple entfernt wird.

Hinweis zu MOBOTIX Software-Updates

Auch elektronische Systeme müssen von Zeit zu Zeit aktualisiert werden, damit sie optimal funktionieren. Hierbei sollten Sie nicht zögern. Im Folgenden finden Sie vier gute Gründe, warum Sie Software-Updates immer in Betracht ziehen sollten:

1. **Sicherheitslücken schließen:** Sicherheit ist der wichtigste Grund für die sofortige Aktualisierung von Software.
2. **Neue Funktionen:** Durch die Installation von Updates können neue Funktionen hinzugefügt werden. Die Technologie ändert sich ständig, und Updates bieten die neuesten Funktionen und Verbesserungen.
3. **Verbesserung der Leistung:** Nicht alle Softwareupdates sind sicherheitsrelevant, sondern tragen dazu bei, die Leistung der Software zu verbessern.
4. **Kompatibilität sicherstellen:** Ohne Aktualisierungen kann es beispielsweise vorkommen, dass ältere Videossysteme nicht mit neueren Videomanagement-Systemen zusammenarbeiten können.

Hier geht es zum [Software-Downloadbereich](#) auf der MOBOTIX Webseite:

<https://www.mobotix.com/de/software-downloads>

2.

IoT-Kameras MOBOTIX ONE M1A-S



MOBOTIX

ONE



2. MOBOTIX ONE M1A-S

MOBOTIX ONE M1A-S – Das einzigartige Video-Sicherheitssystem

Ein extrem robustes und wartungsfreies IP-Videosystem made in Germany, das sowohl durch sein herausragendes, anwendungsorientiertes Design als auch durch seine hochwertigen Komponenten besticht: Glasfaserverstärktes, salzwasserbeständiges Gehäuse, High-End-Prozessoren und Bildsensoren für exzellente Bildqualität - dazu eine von MOBOTIX entwickelte cybersichere Firmware mit integrierten KI-Videoanalysetools für intelligenten, videobasierten Perimeterschutz und Einbruchserkennung auf höchstem Niveau.

Typische Einsatzbereiche:

- Professionelle HiRes-Video-Sicherheitslösung zum Perimeter- und Objektschutz mit extrem zuverlässiger KI-basierter Erkennung von Eindringlingen

Die wichtigsten Vorteile:

- Umfassende Codec-Unterstützung: H.264, H.265, MxPEG+ und MJPEG
- ONVIF Profile G, S, T für einfache Interoperabilität
- Große Auswahl an Optiken mit Festbrennweiten und Varioobjektiven
- 4K UHD-Auflösung für scharfe und detaillierte Bilder bei Tag und Nacht
- Zwei integrierte IR-LED-Strahler (Nah- und Fernbereich)
- Breiter Dynamikbereich (WDR) mit bis zu 120 dB
- HD-Audio: Integrierter Lautsprecher und Mikrofon
- Interner DVR mit 64 GB microSD-Karte (bis zu 1TB möglich)
- Integrierter, neuer MOBOTIX ActivitySensor mit KI-basierter Objekterkennung (Personen und Fahrzeuge)
- Umgebungsbedingungen: -40 bis 65 °C, IP66, NEMA 4X und IK10
- Einfache Installation mit bewährter VarioFlex Halterung und verdeckter Kabelführung (wie bei M26/M16)
- 5 Jahre Garantie, MTBF: 100 000 h

Security



2. Das MOBOTIX Plattformkonzept



P7

- + State of the Art Features
- + KI-basierte Videoanalyse-Apps
- + Made in Germany

P6



- + Bewährtes Montagekonzept
- + Made in Germany

MOVE



- + Varifokus-Objektive
- + Marktstandards



MOBOTIX ONE

- + Made in Germany
- + State of the Art Features + Marktstandards (SoC*)
- + P6 Montagekonzept, noch einfacher mit Varifokus
- + KI-basierte Videoanalyse (ActivitySensor AI)



*System on a Chip

2. MOBOTIX ONE M1A-S: Varianten

Fixed lens 120°
Fixed lens 95°
Fixed lens 60°
Fixed lens 45°
Fixed lens 30°
Fixed lens 15°



M1A-S-FIX

M1A-S mit Festbrennweiten-Objektiv

Bildsensor (2 Varianten): 4K Tag&Nacht; 4K Nacht

Blickwinkel (HxV), 6 feste Objektiv-Varianten je Bildsensor:

- Weit (f/1.8): 120°x60°; 95°x50°; 60°x33°
- Normal (f/1.8): 45°x25°
- Tele (f/1.8): 30°x17°; 15°x8.5°

Varifocal Wide (4.3-9.3mm F/1.3/112-47°)
Varifocal Tele (11-29mm F/1.7/42-15°)



M1A-S-VARIO

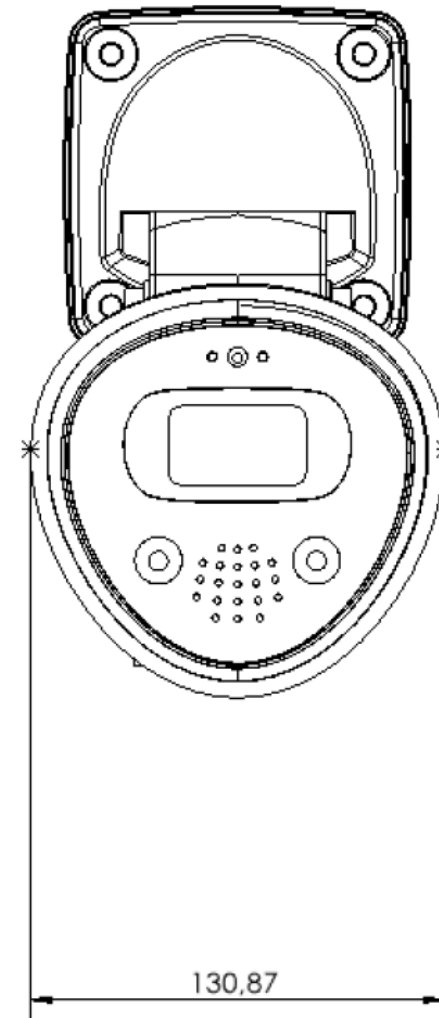
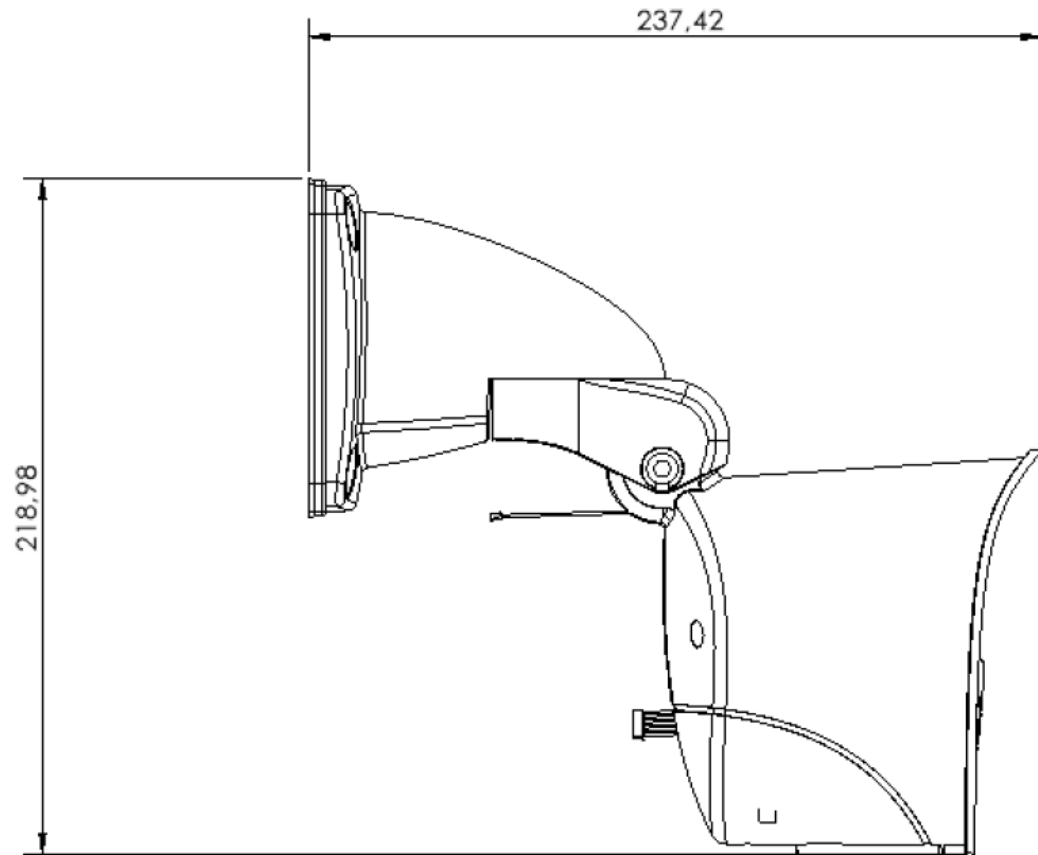
M1A-S mit motorgesteuertem Varioobjektiv

Bildsensor (1 Variante): 4K Tag&Nacht

Blickwinkel (HxV), 2 Varioobjektiv-Varianten:

- Tele-Varioobjektiv (f/1.7): 42°-15° (H) x 22.8°-8.4° (V)
- Weitwinkel-Varioobjektiv (f/1.3): 112°-47.5° (H) x 58°-26.6° (V)

2. MOBOTIX ONE M1A-S: Abmessungen (in mm)



2. MOBOTIX ONE M1A-S: Details



Einfach Montage mit
M26/M16 Wandhalter

Robustes Gehäuse
PBT-30GF

Ambient Light Sensor



Mikrofon

Status LED (RGB)

Lautsprecher

Adaptive IR LED



Plattformname
ONE

S: Single Lens
Camera

ONE M1A-S

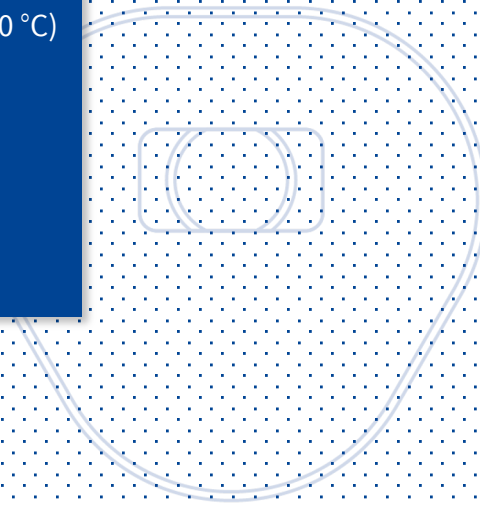
MOBOTIX Formfaktor
„M“

Plattform-Release #1,
Hardwareversion A

2. MOBOTIX ONE: Vorteile

Einzigartiges DESIGN

- MOBOTIX Design zugeschnitten auf professionelle Anwendungen
- MOBOTIX Real Distributed Architecture mit hoher Daten- und Cybersicherheit (MOBOTIX Cactus Concept)
- Langlebige und wartungsfreie Qualität aus deutscher Produktion
- Bewährtes chemisch beständiges PBT-Gehäuse (Schmelzpunkt >220 °C)
- IP66, IK10, Umgebungstemperatur: -40 bis +65 °C
- Montagefreundliches MOBOTIX-Montagekonzept mit verdeckter Kabelführung und Gleitsichtoptik



2. MOBOTIX ONE: Vorteile

Einzigartige PERFORMANCE

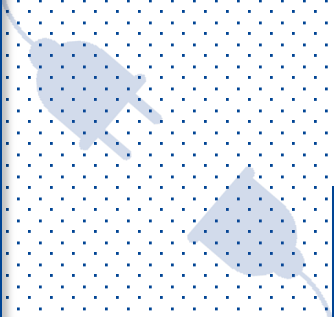
- 4K-Auflösung für alle Varianten (fix/varifokal, Tag/Nacht)
- Sicherheitskonforme Bildrate: 30 fps @ 4K
- Echte verteilte Architektur mit integrierter Analyse und Aufzeichnung (kontinuierlich/ereignisbasiert)
- Leistungsstarke Übertragung von verschlüsselten Ereignis-Metadaten anstelle von Bilddaten
- Interner DVR mit 64GB microSD-Karte (optional bis zu 1TB)
- Integriertes adaptives IR-LED-Licht mit variablem Beleuchtungsfokus bis zu 30 m
- Kameraaufnahmen können mit einem digitalen Zertifikat vor Manipulationen geschützt werden (Wasserzeichenfunktion)



2. MOBOTIX ONE: Vorteile

Einzigartige CONNECTIVITY

- 3rd Party Integration von Teilnehmern und IoT-Geräten über ONVIF-Profil G/S/T und MQTT
- Kompatibel mit vorhandenen M16/M26-Halterungen (einfache Migration)
- MOBOTIX HUB, CLOUD und ManagementCenter Integration
- Software-Schnittstelle für zukünftige MOBOTIX Kamera-Apps (basierend auf Deep Learning)

- 
- Video-Codex: H.264, H.265, MxPEG+, MJPEG
 - Integrierte I/O (1x Eingang, 2x potenzialfreie Relaisausgänge), 1x Audio Out
 - USB-C: Kompatibel mit Mx-4IOA-Box - zusätzlicher wetterfester Anschluss von externen Sensoren und Schaltern von externen Geräten mit 4 galvanisch getrennten Eingängen und 4 Relaisausgängen
 - Stromversorgung über Netzkabel (PoE Klasse 3, max. 12,95 W) oder über 12/24V DC (für mobile Anwendungen)

Einzigartige BILDQUALITÄT

- 24/7 scharfe und klare Bildqualität dank hochauflösendem Bildsensor und anwendungsoptimierter MOBOTIX Image Engine
- Intelligente Daueraufzeichnung mit ereignisgesteuertem Wechsel zu maximaler Auflösung und Bildrate
- Bis zu 15 Sekunden Voralarmaufzeichnung (Ringspeicher)
- Festes Objektiv oder varifokale Varianten mit großem Bildwinkelbereich (15° bis 120°)
- Leistungsstarke 120 dB WDR
- Verbesserte Low-Light-Performance mit hervorragender Bildqualität auch in sehr schlecht beleuchteten Umgebungen

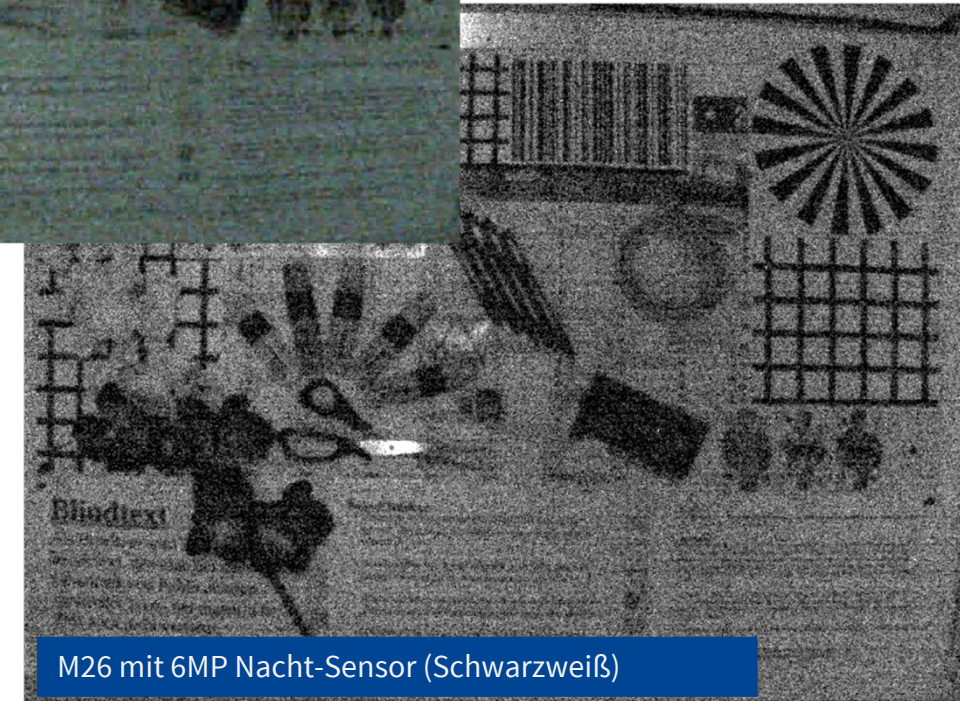
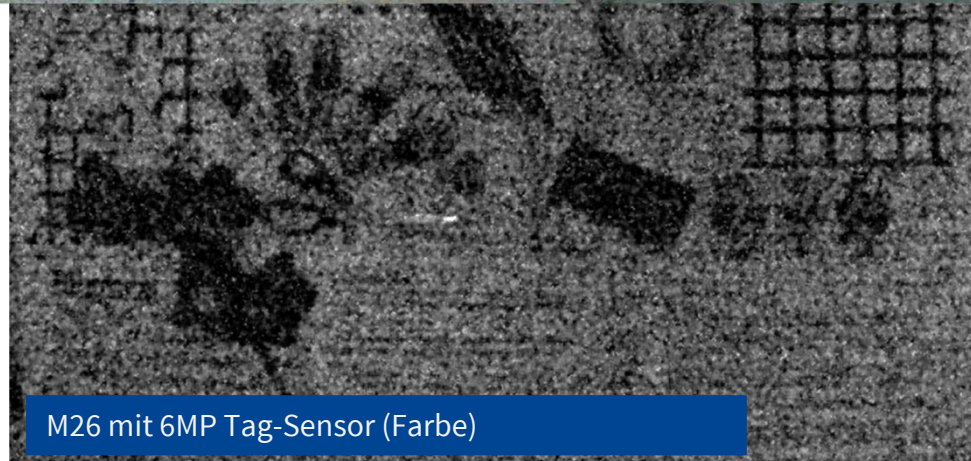
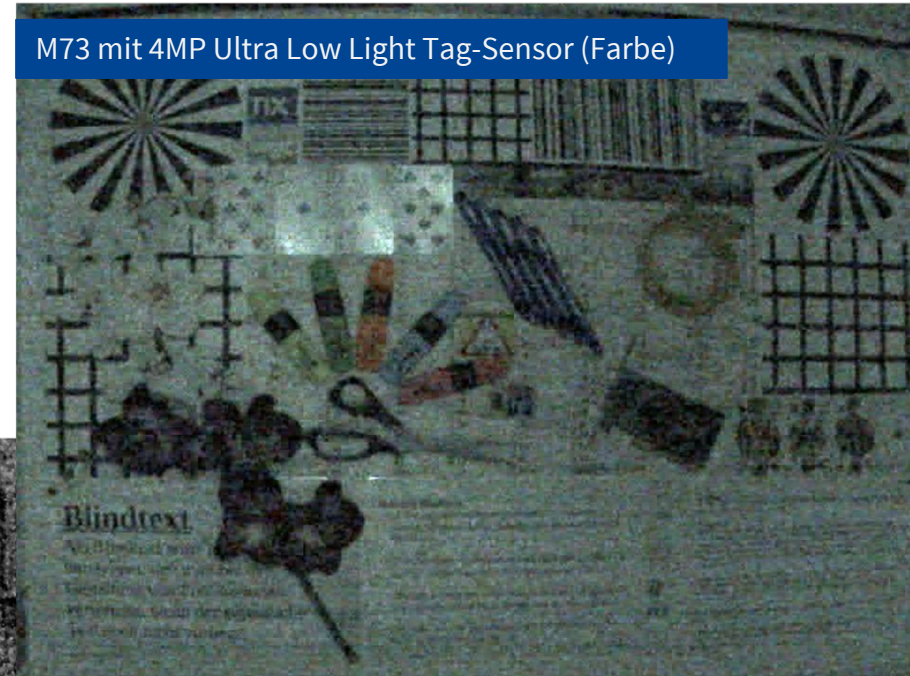


2. MOBOTIX ONE: Verbesserte Low-Light-Performance

Color sensor (day): 0,1 lx @ 1/60s; 0,005 lx @ 1s

BW sensor (night): 0,02 lx @ 1/60s; 0,001 lx @ 1s

Testszene mit < 0,5 Lux Restlicht



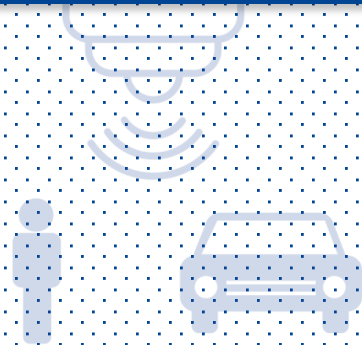
2. MOBOTIX ONE: Verbesserte WDR-Leistung



2. MOBOTIX ONE M1A-S: Vorteile

Einzigartiger ACTIVITY SENSOR

- Inklusive AI-basierter Objekterkennung: Zuverlässige Erkennung der Bewegung und Richtung von Objekten, die als Person oder Fahrzeug klassifiziert werden (Auto, LKW, Bus, Motorrad, Fahrrad)
- Fokus auf Überwachungs- und Sicherheitsanwendungen mit optimierter Perimeter- und Intrusion Detection
- Keine Einschränkungen mehr wie bei herkömmlichen Bildanalysetools (basierend auf Videobewegung)



- Deutliche Reduzierung von Fehlalarmen
- Erhöhte Genauigkeit bei der Erkennung von relevanten Objekten und Bewegungen (bis zu 98 %)
- Bestimmung der interessierenden Bereiche innerhalb des Kamerabildes
- Funktioniert in Innenräumen und im Freien, bei Tag und bei Nacht
- Einfache Installation und tägliche Nutzung

2. MOBOTIX ONE M1A-S: Vorteile

Einzigartiger ROI

- Die Kamera funktioniert auch ohne Server und Netzwerkverbindung (nur Stromversorgung erforderlich, bereit für mobile Anwendungen)
- Kostenlose OnBoard-Analytik mit ActivitySensor (basierend auf Deep Learning)
- Interner DVR (bis zu 1 TB) erfordert keine zusätzliche Aufzeichnungssoftware oder NVR
- Industriestandard microSD 64GB bereits enthalten

- Integriertes bidirektionales und lippsynchrones High End Audio ohne Zubehör
- Langlebige Hardware-Qualität: 5 Jahre Garantie, MTBF > 10 Jahre
- Kostenloses MOBOTIX ManagementCenter
- Immer auf dem neuesten Stand dank kostenloser, lebenslanger Software- und Funktionsupdate

2. MOBOTIX ONE: Neuer Activity Sensor AI erkennt und trackt Personen



2. M1A-S Fixed Lens Kameras (Tag&Nacht-Sensor, Farbe/SW) – Bestellinformationen

M1A-S-FIX



Bestellinformationen Kamera		MSRP Preis*
Modellname Bestellnummer	Beschreibung	
M1A-S mit 4K DN040 (Tag/Nacht), 120°x60° Mx-ONE-M1A-S-8DN040	M1A-Single IP-Kamera mit Premium-Weitwinkelobjektiv B040 und IR-Cut-Filter für den Einsatz bei Tag und Nacht, Blende: f/1.8, max. Bildwinkel (HxV): 120°x60° • Max. Bildgröße: 4K UHD (3840 x 2160 Pixel), 16:9 • ONVIF-konforme (Profil G, S, T) MOBOTIX ONE Systemplattform mit H.264 (Triple Streaming), H.265, MxPEG+ und M-JPEG • WDR: bis zu 120dB, IR LEDs (bis 30m) • HD-Audio mit integriertem Mikrofon und Lautsprecher • Temperatursensor, MxActivitySensor, Erschütterungssensor, Ambient Light Sensor • Funktionserweiterungen (via optionalen MOBOTIX Modulen): 1x USB-C kompatibel mit P7 Erweiterungsboxen • Betriebsbedingungen: IP66/IK10, -40 bis 65 °C • Interner DVR: 64 GB microSD (für MxPEG+ Aufzeichnungen) • Max. Leistungsaufnahme: 12.95 W, Versorgung via Netzwerkleitung, PoE Class 3 (IEEE 802.3af) oder 12/24VDC externe Stromversorgung • Anschlüsse: 1x RJ45-Buchse für wetterfesten Netzwerkanschluss über MOBOTIX Patchkabel (Ethernet 1000BaseT), I/O (1x Input, 2x Outputs), 1x Audio Out, 1x 12/24VDC input, 1x USB-C • Software-Schnittstelle für MOBOTIX Camera Apps (basierend auf Deep Learning) • Gehäuse: PBT-30GF • Farbe: weiß • Garantie: 5 Jahre (optional auf bis zu 8 Jahre erweiterbar)	Auf Anfrage bei Ihrem MOBOTIX Partner: https://www.mobotix.com/de/partner-finden
M1A-S mit 4K DN050 (Tag/Nacht), 95°x50° Mx-ONE-M1A-S-8DN050	M1A-Single IP-Kamera mit Premium-Weitwinkelobjektiv B050 und IR-Cut-Filter für den Einsatz bei Tag und Nacht, Blende: f/1.8, max. Bildwinkel (HxV): 95°x50° • Restliche Daten wie Mx-ONE-M1A-S-8DN040	
M1A-S mit 4K DN080 (Tag/Nacht), 60°x33° Mx-ONE-M1A-S-8DN080	M1A-Single IP-Kamera mit Premium-Weitwinkelobjektiv B080 und IR-Cut-Filter für den Einsatz bei Tag und Nacht, Blende: f/1.8, max. Bildwinkel (HxV): 60°x33° • Restliche Daten wie Mx-ONE-M1A-S-8DN040	
M1A-S mit 4K DN100 (Tag/Nacht), 45°x25° Mx-ONE-M1A-S-8DN100	M1A-Single IP-Kamera mit Premium-Normalobjektiv B100 und IR-Cut-Filter für den Einsatz bei Tag und Nacht, Blende: f/1.8, max. Bildwinkel (HxV): 45°x25° • Restliche Daten wie Mx-ONE-M1A-S-8DN040	
M1A-S mit 4K DN150 (Tag/Nacht), 30°x17° Mx-ONE-M1A-S-8DN150	M1A-Single IP-Kamera mit Premium-Teleobjektiv B150 und IR-Cut-Filter für den Einsatz bei Tag und Nacht, Blende: f/1.8, max. Bildwinkel (HxV): 30°x17° • Restliche Daten wie Mx-ONE-M1A-S-8DN040	
M1A-S mit 4K DN280 (Tag/Nacht), 15°x8.5° Mx-ONE-M1A-S-8DN280	M1A-Single IP-Kamera mit Premium-Teleobjektiv B280 und IR-Cut-Filter für den Einsatz bei Tag und Nacht, Blende: f/1.8, max. Bildwinkel (HxV): 15°x8.5° • Restliche Daten wie Mx-ONE-M1A-S-8DN040	

*MOBOTIX MSRP-Preise sind empfohlene Nettoverkaufspreise Ex Works (EXW), ab Werk in Deutschland. In einigen Ländern müssen von MOBOTIX Distributoren aufgrund von Einfuhrbestimmungen/Zöllen lokal höhere Verkaufspreise angesetzt werden.

2. M1A-S Fixed Lens Kameras (Nacht-Sensor, S/W) – Bestellinformationen

M1A-S-FIX



Bestellinformationen Kamera		MSRP Preis*
Modellname Bestellnummer	Beschreibung	
M1A-S mit 4K N040 (Nacht), 120°x60° Mx-ONE-M1A-S-8N040	M1A-Single IP-Kamera mit Premium-Weitwinkelobjektiv B040 und Schwarzweiß-Sensor für den Einsatz bei Nacht, Blende: f/1.8, max. Bildwinkel (HxV): 120°x60° • Max. Bildgröße: 4K UHD (3840 x 2160 Pixel), 16:9 • ONVIF-konforme (Profil G, S, T) MOBOTIX ONE Systemplattform mit H.264 (Triple Streaming), H.265, MxPEG+ und M-JPEG • WDR: bis zu 120dB, IR LEDs (bis 30m) • HD-Audio mit integriertem Mikrofon und Lautsprecher • Temperatursensor, MxActivitySensor, Erschütterungssensor, Ambient Light Sensor • Funktionserweiterungen (via optionalen MOBOTIX Modulen): 1x USB-C kompatibel mit P7 Erweiterungsboxen • Betriebsbedingungen: IP66/IK10, -40 bis 65 °C • Interner DVR: 64 GB microSD (für MxPEG+ Aufzeichnungen) • Max. Leistungsaufnahme: 12.95 W, Versorgung via Netzwerkleitung, PoE Class 3 (IEEE 802.3af) oder 12/24VDC externe Stromversorgung • Anschlüsse: 1x RJ45-Buchse für wetterfesten Netzwerkanschluss über MOBOTIX Patchkabel (Ethernet 1000BaseT), I/O (1x Input, 2x Outputs), 1x Audio Out, 1x 12/24VDC input, 1x USB-C • Software-Schnittstelle für MOBOTIX Camera Apps (basierend auf Deep Learning) • Gehäuse: PBT-30GF • Farbe: weiß • Garantie: 5 Jahre (optional auf bis zu 8 Jahre erweiterbar)	Auf Anfrage bei Ihrem MOBOTIX Partner: https://www.mobotix.com/de/partner-finden
M1A-S mit 4K N050 (Nacht), 95°x50° Mx-ONE-M1A-S-8N050	M1A-Single IP-Kamera mit Premium-Weitwinkelobjektiv B040 und Schwarzweiß-Sensor für den Einsatz bei Nacht, Blende: f/1.8, max. Bildwinkel (HxV): 95°x50° • Restliche Daten wie Mx-ONE-M1A-S-8N040	
M1A-S mit 4K N080 (Nacht), 60°x33° Mx-ONE-M1A-S-8N080	M1A-Single IP-Kamera mit Premium-Weitwinkelobjektiv B040 und Schwarzweiß-Sensor für den Einsatz bei Nacht, Blende: f/1.8, max. Bildwinkel (HxV): 60°x33° • Restliche Daten wie Mx-ONE-M1A-S-8N040	
M1A-S mit 4K N100 (Nacht), 45°x25° Mx-ONE-M1A-S-8N100	M1A-Single IP-Kamera mit Premium-Weitwinkelobjektiv B040 und Schwarzweiß-Sensor für den Einsatz bei Nacht, Blende: f/1.8, max. Bildwinkel (HxV): 45°x25° • Restliche Daten wie Mx-ONE-M1A-S-8N040	
M1A-S mit 4K N150 (Nacht), 30°x17° Mx-ONE-M1A-S-8N150	M1A-Single IP-Kamera mit Premium-Weitwinkelobjektiv B040 und Schwarzweiß-Sensor für den Einsatz bei Nacht, Blende: f/1.8, max. Bildwinkel (HxV): 30°x17° • Restliche Daten wie Mx-ONE-M1A-S-8N040	
M1A-S mit 4K N280 (Nacht), 15°x8.5° Mx-ONE-M1A-S-8N280	M1A-Single IP-Kamera mit Premium-Weitwinkelobjektiv B040 und Schwarzweiß-Sensor für den Einsatz bei Nacht, Blende: f/1.8, max. Bildwinkel (HxV): 15°x8.5° • Restliche Daten wie Mx-ONE-M1A-S-8N040	

*MOBOTIX MSRP-Preise sind empfohlene Nettoverkaufspreise Ex Works (EXW), ab Werk in Deutschland. In einigen Ländern müssen von MOBOTIX Distributoren aufgrund von Einfuhrbestimmungen/Zöllen lokal höhere Verkaufspreise angesetzt werden.

2. M1A-S Varifocal Lens Kameras (Tag&Nacht-Sensor, Farbe/SW) – Bestellinformationen

M1A-S-VARIO



Bestellinformationen Kamera		MSRP Preis*
Modellname Bestellnummer	Beschreibung	
M1A-S mit 4K DN Tele-Varioobjektiv (Tag/Nacht), 42° - 15° (H) Mx-ONE-M1A-S-8DNTELE	M1A-Single IP-Kamera mit Premium-Tele-Vario-Objektiv und IR-Cut-Filter für den Einsatz bei Tag und Nacht, Blende: f/1.7, max. Bildwinkel H: 42°-15°, V:22,8°-8,4° • Max. Bildgröße: 4K UHD (3840 x 2160 Pixel), 16:9 • ONVIF-konforme (Profil G, S, T) MOBOTIX ONE Systemplattform mit H.264 (Triple Streaming), H.265, MxPEG+ und M-JPEG • WDR: bis zu 120dB, IR LEDs (bis 30m) • HD-Audio mit integriertem Mikrofon und Lautsprecher • Temperatursensor, MxActivitySensor, Erschütterungssensor, Ambient Light Sensor • Funktionserweiterungen (via optionalen MOBOTIX Modulen): 1x USB-C kompatibel mit P7 Erweiterungsboxen • Betriebsbedingungen: IP66/IK10, -40 bis 65 °C • Interner DVR: 64 GB microSD (für MxPEG+ Aufzeichnungen) • Max. Leistungsaufnahme: 12.95 W, Versorgung via Netzwerkleitung, PoE Class 3 (IEEE 802.3af) oder 12/24VDC externe Stromversorgung • Anschlüsse: 1x RJ45-Buchse für wetterfesten Netzwerkanschluss über MOBOTIX Patchkabel (Ethernet 1000BaseT), I/O (1x Input, 2x Outputs), 1x Audio Out, 1x 12/24VDC input, 1x USB-C • Software-Schnittstelle für MOBOTIX Camera Apps (basierend auf Deep Learning) • Gehäuse: PBT-30GF • Farbe: weiß • Garantie: 5 Jahre (optional auf bis zu 8 Jahre erweiterbar)	Auf Anfrage bei Ihrem MOBOTIX Partner: https://www.mobotix.com/de/partner-finden
M1A-S mit 4K DN Weitwinkel-Varioobjektiv (Tag/Nacht), 112° - 47,5° (H) Mx-ONE-M1A-S-8DNWIDE	M1A-Single IP-Kamera mit Premium-Weit-Vario-Objektiv und IR-Cut-Filter für den Einsatz bei Tag und Nacht, Blende: f/1.3, max. Bildwinkel H: 112°-47,5°, V:58°-26,6° • Restliche Daten wie Mx-ONE-M1A-S-8DNTELE	

*MOBOTIX MSRP-Preise sind empfohlene Nettoverkaufspreise Ex Works (EXW), ab Werk in Deutschland. In einigen Ländern müssen von MOBOTIX Distributoren aufgrund von Einfuhrbestimmungen/Zöllen lokal höhere Verkaufspreise angesetzt werden.

3.

Zubehör
MOBOTIX ONE M1A-S

3. MOBOTIX ONE M1A-S: Zubehör

Bestellinformationen Kamera		
Modellname Bestellnummer	Beschreibung	MSRP Preis*
Deckenhalter für ONE M1A-S Kameras Mx-M-CM-M1	Passend für: ONE M1A-S • Montage-Set zum Umbau des VarioFlex Wandhalters zum Deckenhalter • Inkl. Halter, Verbindungsschraube M6x30, Unterlegscheibe, Mutter M6 und Gummidichtung • Schwenkbereich (mechanisch): 360° horizontal, -90° bis +20° vertikal • Abgehängte Deckenmontage mit zusätzlichem MxTubeMount (MX-MT-TUBE)	Auf Anfrage bei Ihrem MOBOTIX Partner: https://www.mobotix.com/de/partner-finden
MxTubeMount Deckenabhängige-System MX-MT-TUBE	Zur Deckenabhängung der Kameras ONE M1A-S (via Deckenhalter MX-DH-M24-SecureFlex direkt am MxTubeMount montierbar) • Inkl. Fallsicherungsdraht (Drop Down Protection, Länge: 2,2 m) • Zusätzlich benötigtes Abhängerohr MxTube in 1 m oder 2 m Länge separat bestellbar (MX-MT-TUBE100, MX-MT-TUBE200) • Abhängung kann alternativ auch mit handelsüblichen Rohren erfolgen: Außendurchmesser 30 mm oder 26,9 mm (entspricht R3/4" nach DIN 2440), max. Länge: 2 m, max. Gewicht: 2,5 kg, Farbe weiß	
MxTube, 1 m: MX-MT-TUBE100	Abhängerohr für MxTubeMount • Länge: 1 m • Aluminium eloxiert • Außendurchmesser: 30 mm, Wandstärke: 2 mm	
MxTube, 2 m: MX-MT-TUBE200	Abhängerohr für MxTubeMount • Länge: 2 m • Aluminium eloxiert • Außendurchmesser: 30 mm, Wandstärke: 2 mm	
Masthalter für M1x/M2x MX-MH-SecureFlex-ESWS	Passend für: M1x, M2x, ONE M1A-S • Zur Befestigung des serienmäßigen VarioFlex Kamera-Wandhalters • Aus 3 mm Edelstahl, weiß lackiert) • Inkl. Montagematerial und 2 Edelstahlbändern für Mastdurchmesser 60 bis 180 mm	

*MOBOTIX MSRP-Preise sind empfohlene Nettoverkaufspreise Ex Works (EXW), ab Werk in Deutschland. In einigen Ländern müssen von MOBOTIX Distributoren aufgrund von Einfuhrbestimmungen/Zöllen lokal höhere Verkaufspreise angesetzt werden.



3. MOBOTIX ONE M1A-S: Zubehör

Zum Netzwerkanschluss und zur PoE-Spannungsversorgung (nach Standard IEEE 802.3af) der MOBOTIX ONE M1A-S können die hier aufgelisteten MOBOTIX Zubehörprodukte verwendet werden.

Bestellinformationen Kamera		MSRP Preis*
Modellname Bestellnummer	Beschreibung	
Ethernet-Patchkabel 1m/2m/5m/10m MX-OPT-CBL-LAN-1/2/5/10	Ethernet-Patchkabel für MOBOTIX Systeme • 2x RJ 45 Stecker mit speziellem MOBOTIX Dichtring • Länge 1 m/3.3 ft Länge 2 m/6.6 ft Länge 5 m/16.4 ft Länge 10 m/33 ft	Auf Anfrage bei Ihrem MOBOTIX Partner: https://www.mobotix.com/de/partner-finden
Power Adapter für MOBOTIX Kameras MX-F-NPAA	Wetterfeste Spannungsversorgung mit bis zu 25,5W und Netzwerkverbinder • Benötigt Stromversorgung durch Netzteile und Batterien von 12 bis 24 V DC (min. 35W) • Schutzart IP66/IK08, -30 bis 50 °C • Wichtiger Hinweis: Es dürfen nur MOBOTIX Patchkabel zum Anschluss an die MOBOTIX Kameras verwendet werden	
Netzwerkverbinder mit Überspannungsschutz MX-Overvoltage-Protection-Box-RJ45 MX-Overvoltage-Protection-Box-LSA	Variante RJ45: Wetterfeste Verbindung von zwei MOBOTIX Patchkabeln (RJ45, eines von der Kamera) • Schützt eine MOBOTIX Kamera vor Überspannungen von bis zu 4 kV auf der PoE-Netzwerkleitung • Schutzart IP66/IK08, -30 bis 60 °C • Box lässt sich zugriffssicher im Wandhalter der M1A-S , M1x, M2x, D1x, D2x montieren Variante LSA: Wetterfeste Verbindung von einem MOBOTIX Patchkabel (RJ45, von der Kamera) und dem Netzwerk-Verlegekabel	
PoE Power Adapter-Set, INT MX-NPA-PoE-INT-Set	PoE-Injektor MX-NPA-PoE inkl. Crossover-Funktion zum direkten Anschluss an PC und Kamera • PoE-kompatible Stromversorgung (IEEE 802.3af) • Mit 4 wechselbaren Netzsteckern für Europa, Großbritannien, USA und Australien • Set beinhaltet blauen Adapter mit 3 Buchsen RJ45 und Mehrbereichsnetzteil mit RJ45-Stecker	
PoE Power Adapter-Set, INT MX-CBL-NPA-BAT-2	NPA-PoE Batteriekabel • Zur Versorgung der Kamera über Akkus im Bereich von 12 bis 24 Volt • Mit selbstrückstellender Sicherung • RJ45-Anschluss zum PoE-Injektor, Anschluss „+/-“ zur Spannungsquelle • Nur einsetzbar mit MX-NPA-PoE-Injektor • Länge: 2 m/6,6 ft	

*MOBOTIX MSRP-Preise sind empfohlene Nettoverkaufspreise Ex Works (EXW), ab Werk in Deutschland. In einigen Ländern müssen von MOBOTIX Distributoren aufgrund von Einfuhrbestimmungen/Zöllen lokal höhere Verkaufspreise angesetzt werden.



3. MOBOTIX ONE M1A-S: Zubehör

Die wetterfeste, seit März 2024 verfügbare Input/Output-Box für MOBOTIX 7 Kameras erweitert auch die **MOBOTIX ONE M1A-S** um jeweils vier Ein- und Ausgänge. Über die Schaltausgänge können externe Geräte bzw. Lasten mit folgenden Spezifikationen geschaltet werden: **AC/DC bis zu 50V oder 60W oder 2A**. Zum Anschluss der Box an die M1A-S muss ein MOBOTIX Sensorkabel verwendet werden. **Beachten Sie bitte**, dass die MOBOTIX ONE M1A-S über einen USB-C Anschluss aber **keinen** MxBus-Anschluss verfügt. Ein direkter Anschluss von MxBus-Modulen/-Boxen ist daher nicht möglich. Eine via USB-C an MOBOTIX 7 und MOBOTIX ONE Kameras direkt anschließbare GPS-Box wird noch in 2024 verfügbar sein.

Bestellinformationen Kamera		MSRP Preis*
Modellname Bestellnummer	Beschreibung	
Input/Output Box MOBOTIX 7/ONE Mx-F-4IOA	Wetterfeste Anbindung externer Sensorik und Schalten von externen Geräten über MOBOTIX 7 und ONE Kameras • Anschluss an die Kamera über USB-C • 4 galvanisch getrennte Eingänge, 4 Relais-Ausgänge • Schutzart IP66/IK08, -30 bis 60 °C • Anschluss externer Geräte/Schalter/Relais mit Kabeln der Spezifikation AWG26–AWG20 (0,14–0,5 mm ²)	Auf Anfrage bei Ihrem MOBOTIX Partner: https://www.mobotix.com/de/partner-finden
Sensorkabel, 1m Mx-A-S7A-CBL01	Sensorkabel gerade-gerade, Länge 1 m/3.3 ft • Zum Anschluss der IO-Box an die Kamera ONE M1A-S , S74, D71, Q71, c71, p71, v71 und zum Anschluss von Sensormodulen an die S74	
Sensorkabel, 2m Mx-A-S7A-CBL02	Sensorkabel gerade-gerade, Länge 2 m/6,6 ft • Zum Anschluss der IO-Box an die Kamera ONE M1A-S , S74, D71, Q71, c71, p71, v71 und zum Anschluss von Sensormodulen an die S74	
Sensorkabel, 3m Mx-A-S7A-CBL03	Sensorkabel gerade-gerade, Länge 3 m/9.9 ft • Zum Anschluss der IO-Box an die Kamera ONE M1A-S , S74, D71, Q71, c71, p71, v71 und zum Anschluss von Sensormodulen an die S74	

*MOBOTIX MSRP-Preise sind empfohlene Nettoverkaufspreise Ex Works (EXW), ab Werk in Deutschland. In einigen Ländern müssen von MOBOTIX Distributoren aufgrund von Einfuhrbestimmungen/Zöllen lokal höhere Verkaufspreise angesetzt werden.



4.

VMS-Integration MOBOTIX ONE M1A-S

4. MOBOTIX ONE M1A-S: VMS-Integration



Einfache Integration in große und kleine Videoüberwachungsanlagen oder Standalone-Betrieb

Die **MOBOTIX ONE M1A-S** Kamera kann problemlos in **MxManagementCenter** (ab 2.8.1), in die **MOBOTIX Live App**, in **MOBOTIX HUB** (mit dem neuen [MOBOTIX HUB Driver](#)) und die **MOBOTIX CLOUD** integriert werden ("Direct to Cloud" Support mit zukünftiger Firmware-Release). Selbstverständlich werden auch alle ONVIF-basierten VMS-Systeme von der neuen MOBOTIX ONE Plattform unterstützt. Dank dem integrierten vollständigen Videosystem (dezentrale Architektur) kann die Kamera aber auch als lokale oder mobile Systemlösung genutzt werden.

Wie bei allen MOBOTIX IoT-Kameras ist auch ein Direktzugriff über einen **Standard-Webbrowser** – ganz ohne Zusatzgeräte oder Lizenzen – möglich. Die Datenspeicherung erfolgt wahlweise auf der Kamera selbst (interner DVR: MicroSD-Karte mit 64GB inclusive, bis 1TB nutzbar) auf einem NAS/NVR oder in der CLOUD. Mit dem deutlich vergrößerten internen DVR profitieren dann nicht nur Standalone-Anwendungen sondern auch die Failover-Speicherung z.B. bei einem vorübergehenden NAS-Ausfall (z.B. durch Netzwerkstörungen).



5.

Wichtige Links und MOBOTIX Campus Updates

Werden Sie Teil der MOBOTIX Community!



MOBOTIX Community



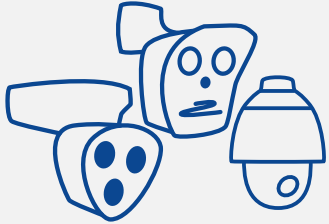
Die MOBOTIX Community – Unterstützung rund um die Uhr

Sie sind MOBOTIX Partner, Kunde, Nutzer oder einfach nur technisch sehr interessiert an unseren innovativen Qualitätsprodukten wie den intelligenten Kameras „Made in Germany“, MOBOTIX 7 Kamera-Apps mit neuester KI-Technologie oder den modernen VMS-Lösungen wie MOBOTIX HUB oder MOBOTIX CLOUD?

Besuchen Sie jetzt unsere Community-Plattform! Unsere Fachexperten aus dem technischen Support sowie erfahrene externe Benutzer geben Tipps zur Einrichtung und Nutzung der MOBOTIX Lösungen – und im Bedarfsfall auch zur Fehlerbehebung. Neben zahlreichen wertvollen technischen Infos und Tipps können Sie sich im User-Forum natürlich auch gerne mit anderen Mitgliedern der weltweiten MOBOTIX-Familie austauschen.

Wichtige Links

Produkte



[Übersicht der gesamten MOBOTIX
Produkt-Palette...](#)

Software



[Download von Software, Firmware,
Apps und Treiber-Pakete...](#)

Dokumentation



[Technische Dokumentation,
Whitepaper, Technische
Zeichnungen und mehr...](#)

Schulungen



[Aktuelle Termine über Webinare,
Schulungen und Veranstaltungen...](#)

Preisliste (nur für zertifizierte Partner verfügbar)



[Preisliste im MOBOTIX Partner Portal, inklusive ETIM und
DATANORM Katalog](#)

MOBOTIX eCampus Updates

Online-Kurse (eCampus): <https://mobotix-ecampus.com>

MOBOTIX bietet Ihnen mit eCampus eine komplette E-Learning Plattform an. Damit können Sie entscheiden, wann und wo Sie sich Trainingsinhalte ansehen und bearbeiten. Einfach die Seite im Browser öffnen und ein gewünschtes Training auswählen.

Was ist neu?

- Verbessertes Seitenlayout von eCampus mit grafischer Nutzerführung
- Umschaltung der Seitensprache jederzeit möglich (aktuell: DE und EN)
- Speicherung und Abruf Ihrer bereits erworbenen Trainingszertifikate
- Learning Profile: Speicherung Ihrer bereits absolvierten Trainings

➤ Sie haben bereits einen persönlichen Zugang zu unserem eCampus-Portal?

Dann einfach hier anmelden: <https://mobotix-ecampus.com>

➤ Sie haben noch keine Zugangsdaten und wollen sich eCampus erst mal ansehen?

Mit dem Gastkonto (Benutzername: **gast**, Kennwort: **mobotix**) können Sie sich ebenfalls hier anmelden und einen ersten Überblick erhalten: <https://mobotix-ecampus.com>

➤ Sie möchten eine persönlichen eCampus-Zugang erhalten?

Dann einfach hier beantragen: <https://www.mobotix.com/de/eCampus/request-access>

The screenshot shows the MOBOTIX eCampus website interface. At the top, there is a navigation bar with links for 'My Training', 'Catalog', 'Learning Profile', 'Contact', and 'Gerwin Müller'. Below the navigation bar is a large banner image of a city skyline at night. A search bar is located in the top right corner. The main content area displays a grid of course thumbnails, each with a title and a representative image. The thumbnails include: 'Product Announcements' (colorful explosion), 'Solutions & Portfolio' (network diagram), 'MOBOTIX 7' (city skyline), 'MOBOTIX 6' (robot head), 'MOBOTIX MOVE' (cameras), 'MOBOTIX Thermal Imaging' (thermal person), 'MOBOTIX Door Station' (door station), 'MOBOTIX MxManagementCenter' (software interface), 'MOBOTIX HUB' (laptop and tablet), and 'Basics' (cable). A 'Learning profile' overlay is visible in the bottom right, showing a progress bar and a table of completed units. The progress bar indicates 11% completion. The table lists various categories and their corresponding learning units.

Category	Learning units
Without category	1,15
For Employees Only	1,23
Solutions & Portfolio	5,21
MOBOTIX MxManagementCenter	0,13
MOBOTIX Door Station	0,9
MOBOTIX 6	2,18
MOBOTIX Thermal Imaging	2,5
Basics	2,2
Product Announcements	0,14
MOBOTIX Camera Apps	0,16
MOBOTIX TOOLS	2,2
MOBOTIX CLOUD	1,4
MOBOTIX HUB	0,2

MOBOTIX Campus Trainings: <https://www.mobotix.com/en/support/trainings/trainingcalendar>

JULY 2024	Training	Language	Location	Registration Link
1	EMEA – MOBOTIX HUB Sales & Design	EN	Online (Training)	https://www.mobotix.com/en/node/19327
2	WORLD – MOBOTIX solutions from the industry, energy, healthcare, retail sectors	EN	Online (Webinar)	https://www.mobotix.com/en/node/19154
2	DE – MOBOTIX Lösungen aus den Bereichen Industrie, Energie, Gesundheitswesen, Einzelhandel	DE	Online (Webinar)	https://www.mobotix.com/de/node/18974
2	WORLD- MOBOTIX solutions from the industry, energy, healthcare, retail sectors	EN	Online (Webinar)	https://www.mobotix.com/en/node/19155
2	EMEA – MOBOTIX L1 Technical Specialist	EN	Online (Training)	https://www.mobotix.com/en/node/19328
2	ASIA – MOBOTIX Parking Solution (License Plate Recognition)	EN	Online(Webinar)	https://www.mobotix.com/en/node/19479
5	ASIA – Empowering MOBOTIX OCR/Barcode App to boost your Logistic Business	EN	Online (Webinar)	https://www.mobotix.com/en/node/19480
8	US - MOBOTIX HUB Sales & Design	EN	Online (Training)	https://www.mobotix.com/en/node/19336
9	DE – Aufbaukurs 2 Videosicherheitstechnik	DE	Classroom: Deutschland (MOBOTIX HQ)	https://www.mobotix.com/de/node/18895
9	ASIA – MOBOTIX Thermal Comparison	EN	Online (Webinar)	https://www.mobotix.com/en/node/19481
10	DE – Wärmebildtechnik	DE	Classroom: Deutschland (MOBOTIX HQ)	https://www.mobotix.com/de/node/18896
10	US – Basic Configuration & Application	EN	Online (Training)	https://www.mobotix.com/en/node/18771
10	ASIA – MOBOTIX IoT & MOVE in MxManagementCenter Environment	EN	Online (Training)	https://www.mobotix.com/en/node/19482
11	US – MOBOTIX L1 Technical Specialist	EN	Online (Training)	https://www.mobotix.com/en/node/19337

MOBOTIX Campus Trainings: <https://www.mobotix.com/en/support/trainings/trainingcalendar>

JULY 2024	Training	Language	Location	Registration Link
16	LATAM – MxManagement Center	EN	Online (Webinar)	https://www.mobotix.com/es/node/18783
16	LATAM – MOBOTIX Technology Training (3 Days)	ES	Classroom Training in Bogota	https://www.mobotix.com/de/node/19438
23	DE – MOBOTIX HUB Sales & Design	DE	Online (Training)	https://www.mobotix.com/de/node/18966
24	DE – MOBOTIX Technical Specialist (3 Tage)	DE	Online (Training)	https://www.mobotix.com/de/node/18967

Rechtliche Aspekte der Video- und Tonaufzeichnung

Bei der Verwendung von Produkten der MOBOTIX AG sind alle datenschutzrechtlichen Bestimmungen zur Bild- und Tonüberwachung einzuhalten. Je nach nationaler Gesetzgebung und Installationsort der Kameras kann die Aufzeichnung von Bild- und Tondaten dokumentationspflichtig oder verboten sein. Alle Nutzer von MOBOTIX-Produkten sind daher angehalten, sich mit den geltenden Vorschriften vertraut zu machen und diese einzuhalten. Die MOBOTIX AG haftet nicht für eine rechtswidrige Verwendung ihrer Produkte.

BeyondHumanVision

MOBOTIX

MOBOTIX AG
Kaiserstrasse
67722 Langmeil
Germany

+49 6302 9816-0
info@robotix.com
www.robotix.com

MOBOTIX, the MOBOTIX Logo, MxControlCenter, MxEasy, MxPEG, MxDisplay and MxActivitySensor are trademarks of MOBOTIX AG registered in the European Union, the U.S.A. and in other countries • Subject to change without notice • MOBOTIX do not assume any liability for technical or editorial errors or omissions contained herein • All rights reserved • © MOBOTIX AG