



Specifiche tecniche

MOBOTIX MOVE Vandal Multisensor PTZ Combo 20MP Video Analytics Camera

Il sistema MOBOTIX MOVE Vandal Multisensor PTZ Combo 20MP Video Analytics Camera incorpora quattro sensori a lente fissa 5MP e una telecamera di rete PTZ da 5 MP con obiettivo zoom/focus 21x controllato a distanza, per un posizionamento e un allineamento ottimali alle esigenze dell'applicazione. La telecamera fornisce quattro flussi video individuali più un flusso combinato di tutti e quattro i flussi video per una visione a 360° non distorta, rendendola ideale per la sorveglianza di grandi aree o incroci stradali. I moduli sensori multipli e le funzioni di analisi AI-VMD integrate consentono il rilevamento di veicoli e movimenti, nonché il tracciamento degli oggetti tramite l'unità PTZ motorizzata.

- 4 x 5MP telecamera multidirezionale + 2MP (1080p) telecamera PTZ 21x
- Obiettivo a fuoco fisso da 3,2 mm (<Multisensor>) e obiettivo zoom/focus motorizzato 21x da 4,0 a 84,6 mm (<PTZ>)
- WDR fino a 144 dB
- Streaming quadruplo H.264/H.265/MJPEG
- Codifica intelligente, controllo intelligente del basso bitrate
- MOBOTIX MxMessageSystem
- Supporto del profilo ONVIF S/G/T/M
- Analisi AI-VMD integrata
- microSD/Supporto scheda SDHC/SDXC fino a 512 GB
- Ingresso/uscita linea audio
- PoE++ (conforme a IEEE802.3bt) DC54 V: max. 35.6 W
- Intervallo di temperatura operativa -Da -40 a 55 °C/da 40 a 131 °F
- Grado di protezione esterna IP66/IP67, IK10
- Conformità NDAA e NEMA 4x
- Hardware/firmware TPM integrato certificato FIPS 140-2 Livello 3



BeyondHumanVision

MOBOTIX MOVE

Specifiche tecniche

MOBOTIX MOVE Vandal Multisensor PTZ Combo 20MP Video Analytics Camera

Informazioni sul prodotto

Nome del prodotto	Vandal Multisensor PTZ Combo 20MP Video Analytics Camera
Codice d'ordine	Mx-VMSD1A-2021-VA

Progettazione hardware

Processore	<Multisensor>: Ambarella CV2 (Quad-core ARM® Cortex®-A53, 1 GHz) <PTZ>: Ambarella CV25m (Quad-core ARM® Cortex®-A53, 1 GHz)
Memoria	RAM: 1 GByte FLASH: 256 MByte
Sensori di immagine	<Multisensor>: 4 x 5MP 1/2.7" Progressivo CMOS <PTZ>: 1 x 2MP (1080p) 1/2.8" Progressivo CMOS
Pixel effettivi (utilizzati)	<Multisensor>: 2560x1920 (5MP)(per sensore di immagine) <PTZ>: 1920x1080 (2MP)

Lente

Zoom ottico	<Multisensor>: 1x <PTZ>: 21x (zoom motorizzato/focus motorizzato)
Zoom digitale	<Multisensor>: max. 4x (risoluzione 640x360) <PTZ>: max. 31x (risoluzione 1280x720)
Illuminazione minima	<Multisensor> Colore: 0,12 lx (30IRE, F2.0, 1/30 s) Colore: 0,17 lx (50IRE, F2.0, 1/30 s) BW: 0,10 lx (50IRE, F2.0, 1/30 s) <PTZ> Colore: 0,011 lx (30IRE, F1.6, 1/30 s) Colore: 0,015 lx (50IRE, F1.6, 1/30 s) BW: 0,006 lx (50IRE, F1.6, 1/30 s)

MOBOTIX MOVE Vandal Multisensor PTZ Combo 20MP Video Analytics Camera

Regolazione della messa a fuoco <Multisensor>: -
<PTZ>: Messa a fuoco automatica

Caratteristiche dell'obiettivo (per sensore di immagine)

<Multisensor>
Lunghezza focale: 3,2 mm
Apertura: F1.6
Campo visivo: orizzontale 97°, verticale 71°
Gamma di messa a fuoco: 1 m/3,28 ft a ∞

<PTZ>
Obiettivo motorizzato 21x: zoom, messa a fuoco
Lunghezza focale: da 4,0 a 84,6 mm
Apertura: F1.6 (wide), F4.5 (tele)
Campo visivo: orizzontale da 3,7 a 77°, verticale da 2,2 a 44°.
Gamma di messa a fuoco: 1,5 m/4,92 ft a ∞

Macchina fotografica

Velocità dell'otturatore <Multisensor>: 15 fps: da 1/10000s a 16/30s
<PTZ>: 15/30/60 fps: da 1/4000s a 16/30s

Modalità priorità otturatore Fino a 1/45 di secondo

Frame rate (massimo)

<Multisensor>
H.265/H.264: 5MP@15 fps
MJPEG: 1080p@15 fps

<PTZ>
H.265/H.264: 2MP (1080p)@60 fps
MJPEG: 1080p@60 fps

Guadagno automatico Guadagno minimo: 0 dB, guadagno massimo: 11 dB, dimensione del passo: 1

WDR <Multisensor>: 108 dB max.
<PTZ>: 144 dB max.

Bilanciamento del bianco ATW1/ATW2/AWC

Compensazione controlloce/alta luminosità BLC (compensazione del controlloce)/HLC (compensazione delle alte luci)/Off (solo quando Super Dynamic/Intelligent Auto: Off)

Compensazione della nebbia On/Off (solo quando Intelligent Auto/Regolazione automatica del contrasto: Off)

Specifiche tecniche

MOBOTIX MOVE Vandal Multisensor PTZ Combo 20MP Video Analytics Camera

Guadagno massimo (AGC)	Livello da 0 a 11
Colore/Bianco (ICR)	Off/On/Auto1 (normale)/Auto2 (luce IR)/Auto3 (SCC)
Riduzione del rumore digitale	Livello da 0 a 255
Rotazione dell'immagine	180°
Regolazione degli angoli	<Multisensor> Telecamera 1,2,3,4: Verticale: 40 ±7° (regolazione tramite angolo verticale (TILT)) <PTZ> Orizzontale: panoramica infinita a 360° Verticale: da -15 a +195°/imbardata: 0°

Caratteristiche PTZ (solo<PTZ>)

Posizioni preimpostate	256
Modalità Auto	Traccia automatica/ Pan automatico/ Sequenza preimpostata/Patrol
Ritorno automatico	10 s/20 s/30 s/1 min/2 min/3 min/5 min/10 min/20 min/30 min/60 min
Gamma Pan	Infinito a 360°
Gamma di inclinazione	Da -15° a +195°
Velocità Pan	Velocità di panoramica manuale: da 0,065° a 150°/s Velocità di panoramica preimpostata: fino a 500°/s
Velocità di inclinazione	Velocità di inclinazione manuale: da 0,065° a 150°/s Velocità di inclinazione preimpostata: fino a 500°/s

Codec video

Compressione/codifica	H.265/H.264/MJPEG
Streaming	Fino a 4 flussi configurabili individualmente per MS e 1 flusso combinato in H.264/H.265/MJPEG Risoluzione, frequenza dei fotogrammi e larghezza di banda configurabili CBR/VBR in H.265/H.264.

Codec audio

Compressione/codifica	G.711/G.726/AAC-LC
Streaming	Bi-direzionale
Ingresso audio	Mini jack stereo da 3,5 mm
Uscita audio	Mini jack stereo da 3,5 mm

Caratteristiche di sicurezza informatica

Protezione con password	Sì
Controllo dell'accesso alla rete IEEE 802.1X	Sì (per la sicurezza di rete e l'autenticazione avanzate)
Autenticazione Digest	Sì (per l'autenticazione sicura degli utenti)
FIPS 140-2 Livello 3	Sì (modulo di piattaforma attendibile NXP® EdgeLock® SE050F: certificato n. 3840) Eccezioni al livello di sicurezza: <ul style="list-style-type: none"> ▪ Sicurezza fisica: Livello 4
Secure Boot	Sì (supporto dell'impostazione IP fissa e della configurazione IP DHCP automatica in base all'indirizzo MAC individuale)
Crittografia AES per la protezione della password	Sì (per garantire una crittografia forte per la memorizzazione delle password)
HTTPS/SSL (utilizzando TLS)	Sì
Certificato digitale	Sì, certificato dispositivo GlobalSign® preinstallato
Autenticazione utente	Sì
Autenticazione dell'host	Sì
Rilevamento delle alterazioni	Sì

Specifiche tecniche

MOBOTIX MOVE Vandal Multisensor PTZ Combo 20MP Video Analytics Camera

Rete

Interfaccia	Ethernet 10/100/1000 Mbps
Protocolli supportati	ARP, IPv6, ICMP, TCP, UDP, DHCPv6, SNMP, SMTP, RTP, HTTP, HTTPS, NTP, DNS, LLDP, MQTT, IEEE 802.1X, MLD
Conformità ONVIF	Supporta i profili S/G/T/M
Browser supportati	Microsoft Edge, Firefox, Google Chrome
Utenti contemporanei	<Multisensor>: 24 (a seconda del carico di rete) <PTZ>: 14 (a seconda del carico di rete)

Integrazione del sistema

Rilevamento del movimento video (VMD)	On/Off, fino a 4 aree
Rilevamento del cambiamento di scena (SCD)	On/Off, fino a 1 area
Rilevamento audio	On/Off
Classificazione del suono IA	Selezionabile tra Colpo d'arma da fuoco, Urlo, Clacson del veicolo, Rottura del vetro
Analisi IA	<ul style="list-style-type: none">▪ Rilevamento del movimento video IA▪ Protezione dei dati privati IA▪ Rilevamento dei volti IA▪ Rilevamento delle persone IA▪ Rilevamento dei veicoli IA▪ Rilevamento senza maschera IA▪ Rilevamento di occupazione IA▪ Rilevamento dei cambiamenti di scena IA
Fonti di allarme	3 pin di ingresso, allarme VMD, allarme SCD, allarme comando, allarme rilevamento audio
Azioni di allarme	Registrazione su scheda SD, notifica via e-mail, notifica di allarme HTTP, indicazione sul browser, notifica di allarme TCP

MOBOTIX MOVE Vandal Multisensor PTZ Combo 20MP Video Analytics Camera

Zone di privacy	<Multisensor>: On/Off, fino a 8 zone <PTZ>: On/Off, fino a 32 zone
VIQS	<Multisensor>: On/Off, fino a 8 zone <PTZ>: On/Off, fino a 8 zone
Titolo della telecamera (OSD)	On/Off, fino a 40 caratteri, fino a 2 righe (caratteri alfanumerici e speciali)

Generale

Materiali dell'alloggiamento	Corpo principale: Alluminio pressofuso, bianco Viti di fissaggio esterne: acciaio inox (trattamento anticorrosione) Coperchio della cupola: Resina PC, trasparente
Colore dell'alloggiamento	RAL 9003
Requisiti di alimentazione	PoE++ (conforme a IEEE802.3bt): DC 54 V: 0,66 A/max. 35,6 W (dispositivo di Classe 5)
Connettori	<ul style="list-style-type: none"> ▪ Rete: 10 BASE-T/100 BASE-T/1000 BASE-T, connettore RJ45 ▪ Ingresso audio: Mini jack stereo da 3,5 mm ▪ Uscita audio: Mini jack stereo da 3,5 mm ▪ Allarme I/O: 3x Allarme in, 2x Allarme out
Immagazzinamento video	microSD Supporto scheda SDHC/SDXC fino a 512 GB Supporto per la registrazione su NAS, MOBOTIX HUB, MOBOTIX MOVE NVR
Aggiornabile da remoto	Sì
Classe di protezione ambientale	IP66/IP67/IK10, Tipo 4X (UL50E), conforme a NEMA 4X
Temperatura di esercizio	Da -40 a +55 °C/da-40 a 131 °F (intervallo di accensione: da -20 a +55 °C/da-4 °F a 131 °F) Temperatura massima secondo NEMA TS 2 (2.2.7): 74°C/165°F
Umidità relativa	Da 10 a 100 % senza condensa (utilizzando l'elemento Temish per la protezione dalla condensa)

Specifiche tecniche

MOBOTIX MOVE Vandal Multisensor PTZ Combo 20MP Video Analytics Camera

Approvazioni EMC: FCC (Parte15 ClasseA), ICES-003 ClasseA, EN55032 ClasseA, EN55024
Sicurezza: UL (UL62368-1), c-UL (CSA C22.2 No.62368-1), CE, IEC62368-1
Sicurezza informatica: Certificazione FIPS 140-2 Livello 3 (con chipset TPM certificato)

Altri standard supportati NEMA TS 2 (2.2.7-2.2.9)

Garanzia 5 anni; sono escluse le parti meccanicamente usurabili (motore, ingranaggi, cinghie, ecc.).

Dimensioni ø 250 x 195 mm

Peso 3800 g

AVISSO! Osservare il documento [MOBOTIX MOVE Installation Hints](#) per garantire prestazioni ottimali delle funzioni della telecamera.

Specifiche DORI

Nel contesto della videosorveglianza. "DORI" è l'acronimo di Detection, Observation, Recognition and Identification (Rilevamento, osservazione, riconoscimento e identificazione) e si basa sulla norma IEC EN62676-4: 2015. Questi livelli definiscono i pixel minimi che il volto di una persona deve avere per fornire una corretta identificazione, ad esempio.

- **Rilevamento:** Fino a questa distanza è possibile determinare in modo affidabile la presenza di una persona o di un veicolo.
- **Osservazione:** Fino a questa distanza è possibile vedere i dettagli caratteristici di un individuo, come ad esempio l'abbigliamento.
- **Riconoscimento:** Fino a questa distanza, è possibile determinare con un alto grado di certezza se un individuo è lo stesso che è stato visto in precedenza.
- **Identificazione:** Fino a questa distanza, è possibile determinare l'identità di un individuo al di là di ogni ragionevole dubbio.

Telecamere multisensore

Livello DORI	Rilevamento	Osservazione	Riconoscimento	Identificazione
Mx-VMSD1A-2021-VA	45,3 m/148,6 ft	18,1 m/59,4 ft	9,1 m/29,7 ft	4,5 m/14,9 ft





Telecamera PTZ

Livello DORI	Rilevamento		Osservazione		Riconoscimento		Identificazione	
	Ampio	Tele	Ampio	Tele	Ampio	Tele	Ampio	Tele
Mx-VMSD1A-2021-VA	48,3 m/ 158,4 ft	1188,9 m/ 3900,5 ft	19,3 m/ 63,4 ft	475,5 m/ 1560,2 ft	9,7 m/ 31,7 ft	237,8 m/ 780,1 ft	4,8 m/ 15,8 ft	118,9 m/ 390,0 ft

Accessori

Immagine	Codice d'ordine	Descrizione
	Mx-M-VMSD-IC	Montaggio a filo soffitto per Vandal Multisensor PTZ Combo 20MP Video Analytics Camera
	Mx-M-VMSD-AP	Piastra di montaggio adattatore Vandal Multisensor PTZ Combo 20MP Video Analytics Camera (da utilizzare con Mx-M-SD-GN, Mx-M-SD-PM/PMEXT, Mx-M-SD-W, Mx-M-SD-WM)
	Mx-M-SD-C	Montaggio ad angolo
	Mx-M-SD-GN	Montaggio a parapetto (collo d'oca) con scatola di giunzione integrata
	Mx-M-SD-P	Montaggio su palo
	Mx-M-SD-PM	Kit di montaggio a sospensione 25 cm
	Mx-M-SD-PMEXT	Prolunga per montaggio a sospensione 25 cm da utilizzare con il kit di montaggio a sospensione Mx-M-SD-PM
	Mx-M-SD-W	Montaggio a parete; può essere combinato con il montaggio su palo Mx-M-SD-P o con il montaggio ad angolo Mx-M-SD-C.

MOBOTIX MOVE Vandal Multisensor PTZ Combo 20MP Video Analytics Camera

Immagine	Codice d'ordine	Descrizione
	Mx-M-SD-WM	Montaggio a parete con spazio per scatola di giunzione opzionale
	Mx-M-SD-WMJB	Scatola di giunzione a parete
	Mx-NPA-PoE1A-60W-BT	Iniettore di rete 60 W
	Mx-A-ETP1A-2601-SET	Media Converter Set Ethernet (PoE+) - Cavo ritorto

Dimensioni

AVISSO! Scarica il modello di perforazione dalla sezione o dal sito web MOBOTIX: www.mobotix.com > [Supporto](#) > [Centro di download](#) > [Marketing e documentazione](#) > [Modelli di perforazione](#).

ATTENZIONE! Stampate o copiate sempre il modello di foratura al 100% delle dimensioni originali!

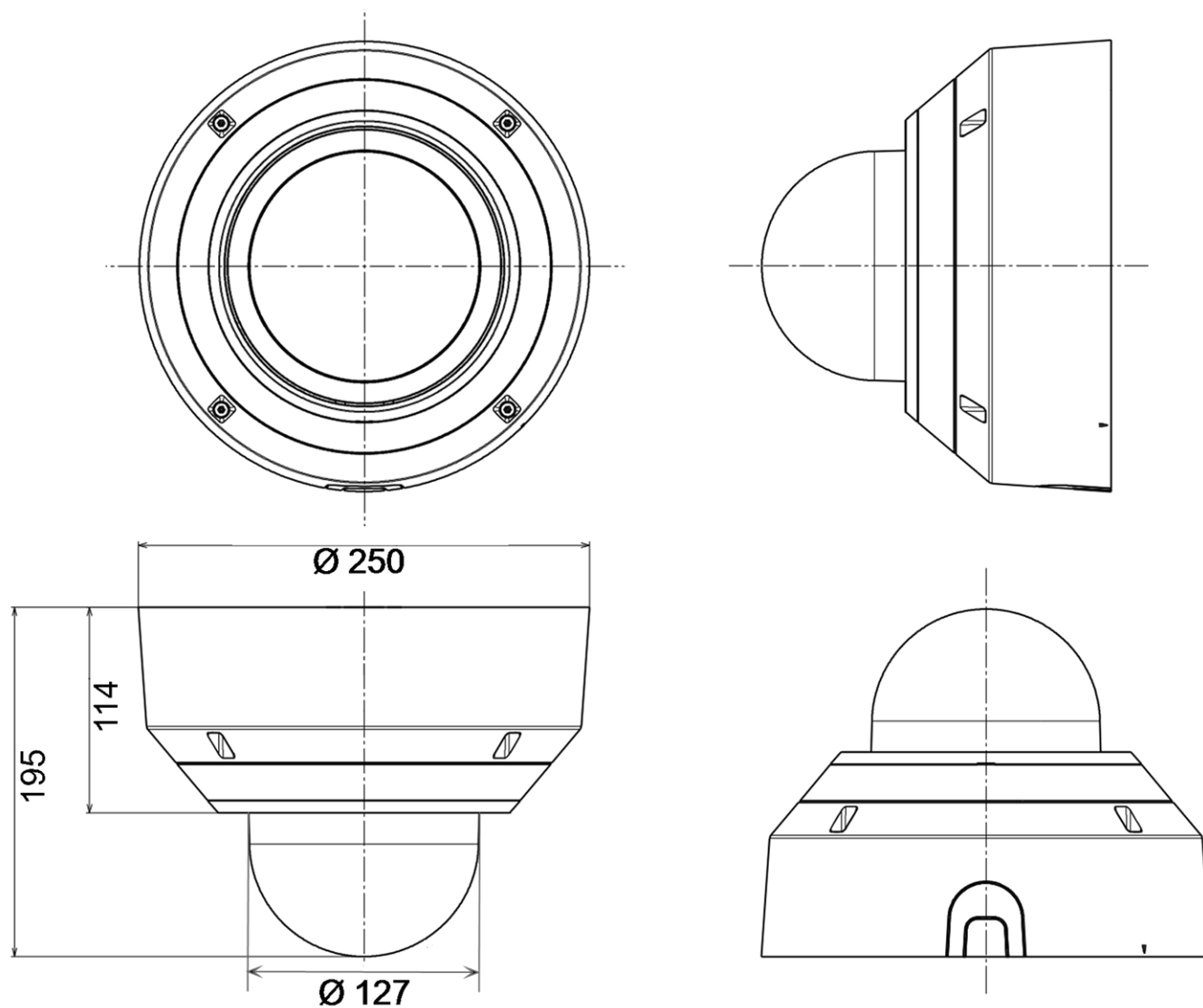


Fig. 1: Vandal Multisensor PTZ Combo 20MP Video Analytics Camera: Tutte le misure sono espresse in mm

Ulteriori letture

[Manuali e documenti di installazione rapida](#)



[Specifiche tecniche](#)



[MOBOTIX MOVE Suggerimenti per l'installazione](#)



[MOBOTIX Comunità](#)



MOBOTIX

BeyondHumanVision

IT_05/24

MOBOTIX AG • Kaiserstrasse • D-67722 Langmeil • Tel: +49 6302 9816-103 • sales@mobotix.com • www.mobotix.com

MOBOTIX è un marchio di fabbrica di MOBOTIX AG registrato nell'Unione Europea, negli Stati Uniti e in altri Paesi. Soggetto a modifiche senza preavviso. MOBOTIX non si assume alcuna responsabilità per errori tecnici o editoriali o omissioni contenute nel presente documento. Tutti i diritti sono riservati. © MOBOTIX AG 2020