



Specifiche tecniche

MOBOTIX MOVE 4K (8MP) Vandal Fixed Dome Analytics Camera

Il modello MOBOTIX MOVE 4K (8MP) Vandal Fixed Dome Analytics Camera amplia l'attuale gamma di telecamere IP MOVE con una telecamera performante a risoluzione 4K (8MP) con funzioni di analisi video DNN (Deep Neural Network). La telecamera esegue una messa a fuoco automatica rapida e affidabile e si adatta a diverse scene interne ed esterne. La telecamera integrata MOBOTIX MxMessageSystem consente la comunicazione e l'interazione diretta con le telecamere IoT MOBOTIX tramite la rete IP. cupola Il nano rivestimento superidrofilo e autopulente di MOBOTIX EverClear assicura la migliore qualità dell'immagine anche in caso di pioggia e riduce gli sforzi di pulizia e i costi operativi.

- EverClear rivestimento di cupola
- Obiettivo multifocale motorizzato 93,6 a 11 mm, da F1.5 a F2.0 con zoom e messa a fuoco automatica One-Push
- Ampia gamma dinamica (WDR) max. 130 dB
- MOBOTIX MxMessageSystem sistema di comunicazione
- Analisi video integrata (pronta per DNN)
- LED IR integrati fino a 40 m/131 ft di distanza
- Supporto del profilo ONVIF S/G/T/M
- Supporto a tripla potenza (IEEE802.3af/AC24V/DC12V)
- Intervallo di temperatura -Da -55 a 60 °C/67 a 140 °F con riscaldatore
- IP66 e IK10
- Montaggio a connessione rapida



BeyondHumanVision

MOBOTIX MOVE

Specifiche tecniche

MOBOTIX MOVE 4K (8MP) Vandal Fixed Dome Analytics Camera

Analisi video DNN Edge di alta qualità

Conteggio	Intrusione	Oggetti rimossi	Sabotaggio	Riconoscimento dei volti
				
Oggetti abbandonati	Veicolo fermo	Direzione sbagliata	Bighellonaggio	ALPR
				

La più recente tecnologia di computer vision rende efficiente il motore di elaborazione video accelerato da DNN. Questo motore integrato fornisce un'elevata precisione, il e 10 funzioni di analisi video (basate su DNN), tra cui ALPR e riconoscimento di volti umani. Inoltre, consente il rilevamento simultaneo di più oggetti.

Rivestimento nano EverClear di MOBOTIX

Il nuovo e innovativo rivestimento MOBOTIX EverClear si avvale di una speciale nanotecnologia che trasforma le gocce d'acqua in una sottilissima pellicola d'acqua immediatamente dopo l'impatto. Questo garantisce la massima qualità dell'immagine in caso di pioggia e in condizioni ambientali difficili e riduce i costi di manutenzione grazie al suo effetto "autopulente".



Informazioni sul prodotto

Nome del prodotto	4K (8MP) Vandal Fixed Dome Analytics Camera
Codice d'ordine	Mx-VD1A-8-IR-VA

Progettazione hardware

Processore	Ambarella CV22 (Quad-core ARM® Cortex®-A53, 1 GHz)
Memoria	RAM: 512 MByte FLASH: 256 MByte
Sensore di immagine	4K (8MP) CMOS progressivo IMX334 da 1/1,8" (SONY STARVIS)
Pixel effettivi (utilizzati)	1920x1080 (2MP)

Lente

Illuminazione minima	Colore: 0,04 lux B/N: 0,002 lux
Caratteristiche dell'obiettivo	Obiettivo motorizzato: Zoom, messa a fuoco, P-IRIS Lunghezza focale: da 3,6 a 11 mm Apertura: Da F1.5 a F2.0 Campo visivo orizzontale: 115,0° (Wide), 47,5° (Tele) Campo visivo verticale: 61,2° (Wide), 27,0° (Tele)
Meccanica della lente	Regolazione a 3 assi
Rivestimento della cupola	Il nano rivestimento superidrofilo MOBOTIX EverClear trasforma le gocce d'acqua in una sottilissima pellicola d'acqua al momento dell'impatto. Il rivestimento garantisce la migliore qualità dell'immagine in caso di pioggia e di condizioni esterne difficili e riduce i riflessi e il rumore in condizioni di scarsa illuminazione. EverClear è repellente allo sporco e aumenta la stabilità e la resistenza ai graffi di cupola, riducendo ulteriormente gli sforzi di manutenzione. Durata del rivestimento fino a 3 anni, a seconda delle condizioni ambientali e del trattamento di pulizia.

Specifiche tecniche

MOBOTIX MOVE 4K (8MP) Vandal Fixed Dome Analytics Camera

Macchina fotografica

Giorno/Notte	Filtro IR-cut automatico a commutazione meccanica
Velocità dell'otturatore	Modalità manuale: WDR: fino a 1/67500 s Lineare: fino a 1/13500 s Modalità automatica: Fino a 1/10000 s
Frame rate (massimo)	H.265/H.264: 3864x2180@30 fps + 1920x1080@30 fps MJPEG: 1080p@30 fps
Guadagno automatico	Guadagno minimo: 3 dB, guadagno massimo: 48 dB, dimensione del passo: 3
WDR	Fino a 130 dB di esposizione multipla WDR e supporto del motore HDR
EIS (stabilizzatore elettronico d'immagine)	No
Zoom	Ottico: 3,1x, digitale: 10x
Impostazioni dell'immagine	Colore, luminosità, nitidezza, contrasto, bilanciamento del bianco, controllo dell'esposizione, 2DNR, 3DNR, NR per movimento, mascheratura, sovrapposizione testo
Modalità Corridoio	Rotazione a 90°, 180° e 270°

Codec video

Compressione/codifica	H.265/H.264/MJPEG
Streaming	Fino a 4 flussi configurabili individualmente in H.264/H.265/MJPEG; risoluzione, frequenza dei fotogrammi e larghezza di banda configurabili LBR/VBR/CBR in H.265/H.264.

Codec audio

Compressione/codifica	G.711/G.726/AAC/LPCM
Streaming	A 2 vie, bidirezionale
Ingresso audio	Ingresso linea: Ingresso segnale max 6,2 Vpp, Impedenza di ingresso: 33 kΩ
Uscita audio	Uscita di linea: 1 Vrms di segnale, resistenza di uscita: 200 Ω

Caratteristiche di sicurezza informatica

Protezione con password	Sì (compresa la modifica "forzata" della password durante la configurazione iniziale)
Filtraggio degli indirizzi IP	Sì (per limitare l'accesso non autorizzato in base agli indirizzi IP)
Controllo dell'accesso alla rete IEEE 802.1X	Sì (per la sicurezza di rete e l'autenticazione avanzate)
Autenticazione Digest	Sì (per l'autenticazione sicura degli utenti)
Secure Boot	Sì (supporto dell'impostazione IP fissa e della configurazione IP DHCP automatica in base all'indirizzo MAC individuale)
Crittografia AES per la protezione della password	Sì (per garantire una crittografia forte per la memorizzazione delle password)
HTTPS/SSL (utilizzando TLS)	Sì (TLS 1.2 predefinito, TLS 1.0/1.1 opzionale selezionabile)
Gestione di utenti e gruppi	Sì (per il controllo degli accessi a grana fine)
VPN	Sì (per stabilire connessioni di rete sicure)
Firmare digitalmente il firmware	Sì (per prevenire la manomissione dei file del firmware)
Crittografia RSA	Sì (per supportare i cifrari più forti; supportati: RSA (2048 bit), AES-128, AES-256, SHA-256, SHA-384)

Rete

Interfaccia	Ethernet 10/100 Mbps
Protocolli supportati	ARP, PPPoE, IPv4/v6, ICMP, IGMP, QoS, TCP, UDP, DHCP, UPnP, SNMP, SMTP, RTP, RTSP, HTTP, HTTPS, FTP, NTP, DDNS, SMBv2
Conformità ONVIF	Supporta i profili S/G/T/M
Browser supportati	Sono supportati tutti i browser attuali.

Integrazione del sistema

Analisi video di base

- Rilevamento del movimento
- Rilevamento audio

Analisi video avanzata

- Oggetti abbandonati
- Intrusione (classificazione degli oggetti)
- Sabotaggio
- Direzione sbagliata
- Loitering (classificazione degli oggetti)
- Conteggio degli oggetti (classificazione degli oggetti)
- Rimozione dell'oggetto
- Veicolo fermo (classificazione degli oggetti)

2 funzioni di analisi attivabili contemporaneamente

Analisi video basata su DNN (Deep Neural Network)

- Riconoscimento del volto (inclusa la stima del sesso e dell'età)
- Riconoscimento targhe - Paesi supportati:
Armenia, Austria, Azerbaigian, Bielorussia, Belgio, Bosnia-Erzegovina, Bulgaria, Croazia, Cipro, Danimarca, Estonia, Finlandia, Francia, Georgia, Germania, Grecia, Irlanda, Israele, Italia, Giappone, Kazakistan, Kirghizistan, Lettonia, Lituania, Lussemburgo, Moldavia, Monaco, Montenegro, Paesi Bassi, Macedonia del Nord, Norvegia, Polonia, Portogallo, Romania, Russia, Serbia, Slovacchia, Slovenia, Spagna, Svezia, Svizzera, Taiwan, Turchia, Ucraina, Regno Unito, Uzbekistan, Vietnam, Ungheria.

MOBOTIX MOVE 4K (8MP) Vandal Fixed Dome Analytics Camera

Trigger di eventi	<ul style="list-style-type: none"> ▪ Ingresso esterno ▪ Analisi ▪ Rilevamento dei guasti di rete ▪ Evento periodico ▪ Innesco manuale ▪ MxMessageSystem messaggi
-------------------	--

Azioni dell'evento	<ul style="list-style-type: none"> ▪ Attivazione dell'uscita esterna ▪ Registrazione video e audio su memoria edge ▪ Caricamento dei file: FTP, condivisione di rete ed e-mail ▪ Notifica: HTTP, FTP, e-mail ▪ MxMessageSystem messaggi
--------------------	--

Generale

Materiali dell'alloggiamento	Alloggiamento in metallo
Colore dell'alloggiamento	RAL 9003
Regolazione del modulo della telecamera	Gimbal a 3 assi (pan/inclinazione/rotazione)
Colore del dispositivo	Corpo in metallo: RAL 9003 Colore del logo: Pantone 286C e Pantone Gray 6 Cu
Requisiti di alimentazione	PoE IEEE802.3af, classe 0, max 11,67 W DC12V, max 12,14 W AC24V, max 11,99 W, max 20,02 VA Commutazione della sorgente di alimentazione a tempo zero
Modalità PoE supportate	Modalità A o modalità B
Connettori	RJ45, Allarme in x2, Allarme out x1, morsettiera Audio in, Audio out, Morsettiera DC12V/AC24V, Connettore CVBS COAX (75 Ohm) (Uscita CVBS disponibile con max. 2 flussi attivati, richiede un adattatore opzionale per il cavo COAX a 2 pin)

Specifiche tecniche

MOBOTIX MOVE 4K (8MP) Vandal Fixed Dome Analytics Camera

Illuminazione IR	Fino a 40 m/131 ft di distanza a seconda del riflesso dello scenario
Immagazzinamento video	La scheda Micro SD/SDHC/SDXC supporta fino a 1 TB, Supporto per la registrazione su NAS, MOBOTIX HUB, MOBOTIX MOVE NVR
Classe di protezione ambientale	IP66 e IK10
Temperatura di esercizio	-Da -55 a 60 °C/67 a 140 °F con riscaldatore
Temperatura di avvio a freddo	-30 °C/-22 °F
Umidità relativa	90 % senza condensa
Condizioni di conservazione	-Da -20 a 70 °C/da 4 a 158 °F
Approvazioni	EMC: CE/FCC Sicurezza: LVD Ambiente: IP66, IK10
MTBF	95.000 ore
Garanzia	5 anni
Dimensioni	ø 133,8 x 117,4 mm
Peso	760 g

AVISSO! Osservare il documento [MOBOTIX MOVE Installation Hints](#) per garantire prestazioni ottimali delle funzioni della telecamera.

Ingresso/uscita di allarme Corrente e tensione

Allarme inserito

3,3 V con pull up da 10 kΩ, 50 mA

Allarme disattivato

350 V CC/CA, 130 mA






Specifiche DORI

Nel contesto della videosorveglianza, "DORI" è l'acronimo di Detection, Observation, Recognition and Identification (Rilevamento, osservazione, riconoscimento e identificazione) e si basa sulla norma IEC EN62676-4: 2015. Questi livelli definiscono i pixel minimi che il volto di una persona deve avere per fornire una corretta identificazione, ad esempio.

- **Rilevamento:** Fino a questa distanza è possibile determinare in modo affidabile la presenza di una persona o di un veicolo.
- **Osservazione:** Fino a questa distanza è possibile vedere i dettagli caratteristici di un individuo, come ad esempio l'abbigliamento.
- **Riconoscimento:** Fino a questa distanza, è possibile determinare con un alto grado di certezza se un individuo è lo stesso che è stato visto in precedenza.
- **Identificazione:** Fino a questa distanza, è possibile determinare l'identità di un individuo al di là di ogni ragionevole dubbio.

Livello DORI	Rilevamento		Osservazione		Riconoscimento		Identificazione	
	Ampio	Tele	Ampio	Tele	Ampio	Tele	Ampio	Tele
Macchina fotografica								
Mx-VD1A-8-IR-VA	77 m/ 253 ft	183 m/ 600 ft	30 m/ 98 ft	73 m/ 240 ft	15 m/ 49 ft	37 m/ 121 ft	8 m/ 26 ft	18 m/ 59 ft

Accessori

Immagine	Codice d'ordine	Descrizione
	Mx-M-VD-IC	Montaggio a filo soffitto per telecamere dome antivandalo MOBOTIX MOVE
	Mx-M-VD-W	Set di montaggio a parete (2 pezzi) per telecamere Vandal Dome MOBOTIX MOVE
	Mx-M-VD-P	Montaggio su palo (montaggio a giunzione) per telecamere a cupola antivandalo MOBOTIX MOVE
	Mx-M-VD-C	Montaggio ad angolo per telecamere dome antivandalo MOBOTIX MOVE
	Mx-NPA-UPOE1A-60W	Iniettore di rete UPoE 60 W
	Mx-A-ETP1A-2601-SET	Media Converter Set Ethernet (PoE+) - Cavo ritorto

Dimensioni

AVISSO! Scarica il modello di perforazione dalla sezione o dal sito web MOBOTIX: www.mobotix.com > [Supporto](#) > [Centro di download](#) > [Marketing e documentazione](#) > [Modelli di perforazione](#).

ATTENZIONE! Stampate o copiate sempre il modello di foratura al 100% delle dimensioni originali!

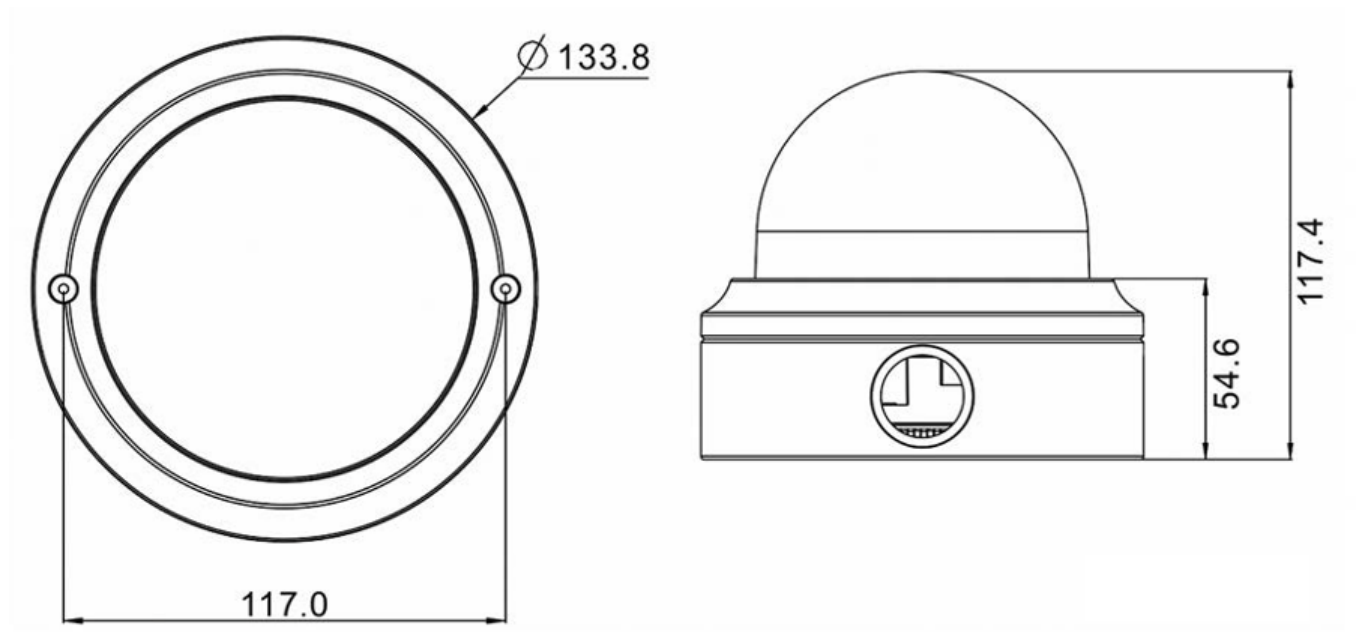


Fig. 1: 4K (8MP) Vandal Fixed Dome Analytics Camera: Tutte le misure sono espresse in mm

Ulteriori letture

[Manuali e documenti di installazione rapida](#)



[Manuale di analisi video](#)



[Specifiche tecniche](#)



[MOBOTIX MOVE Suggerimenti per l'installazione](#)



[MOBOTIX Comunità](#)



MOBOTIX

BeyondHumanVision

IT_05/24

MOBOTIX AG • Kaiserstrasse • D-67722 Langmeil • Tel: +49 6302 9816-103 • sales@mobotix.com • www.mobotix.com

MOBOTIX è un marchio di fabbrica di MOBOTIX AG registrato nell'Unione Europea, negli Stati Uniti e in altri Paesi. Soggetto a modifiche senza preavviso. MOBOTIX non si assume alcuna responsabilità per errori tecnici o editoriali o omissioni contenute nel presente documento. Tutti i diritti sono riservati. © MOBOTIX AG 2020